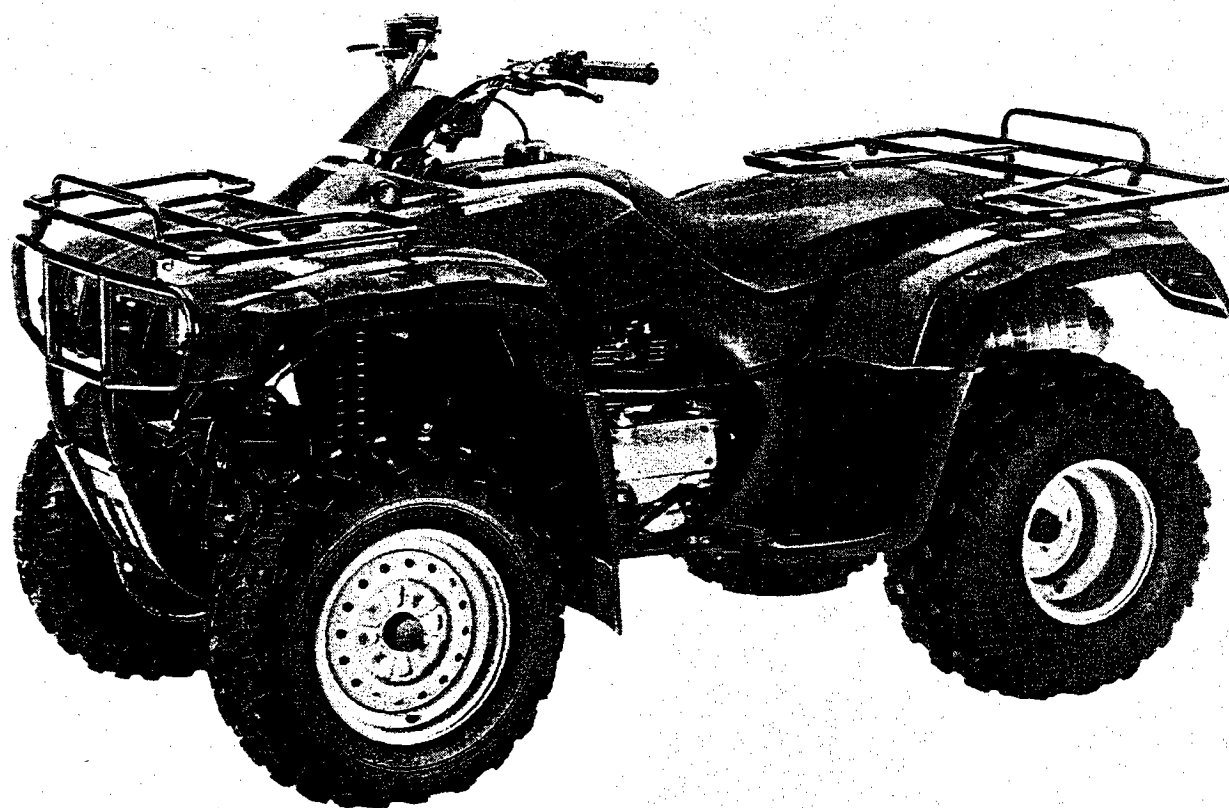


HONDA

KÄYTTÄJÄN KÄSIKIRJA

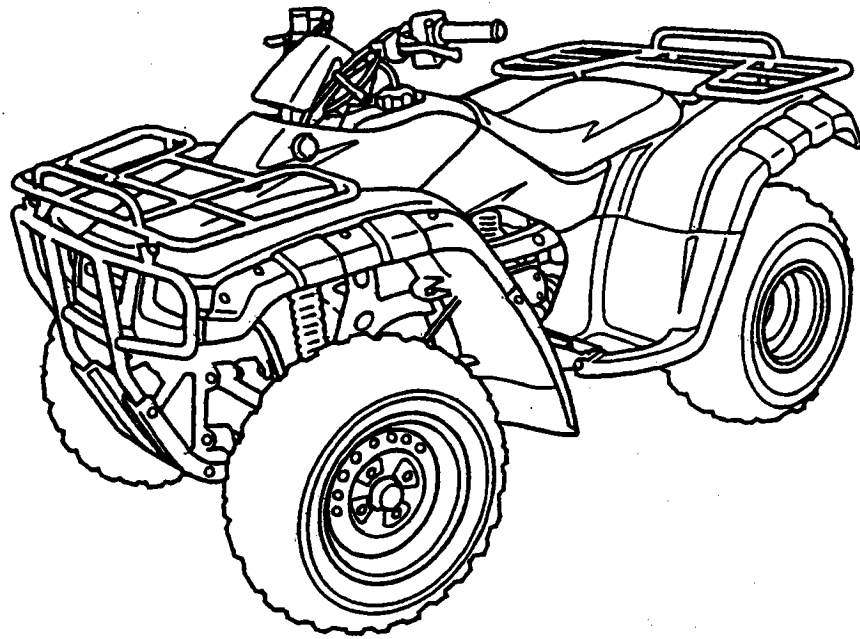


TRX 350FM/FE
4x4

2001-

TRX350FM/FE

OMISTAJAN KÄSIKIRJA



Tämän julkaisun tiedot perustuvat viimeisimpiin saatavilla oleviin tietoihin painohetkellä.
Honda Motor Co. Ltd. pidättää kaikki oikeudet muutoksiin.

Copyright Oy Brandt Ab. Osittainenkin julkaiseminen ja jäljentäminen sallittu vain
Oy Brandt Ab:n luvalla.

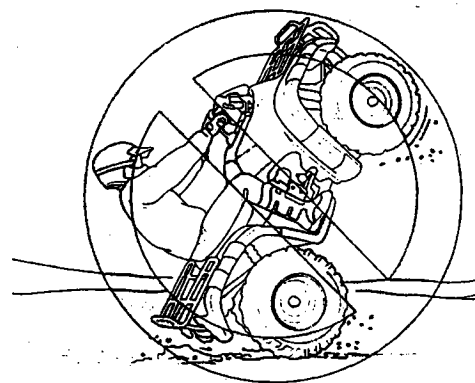
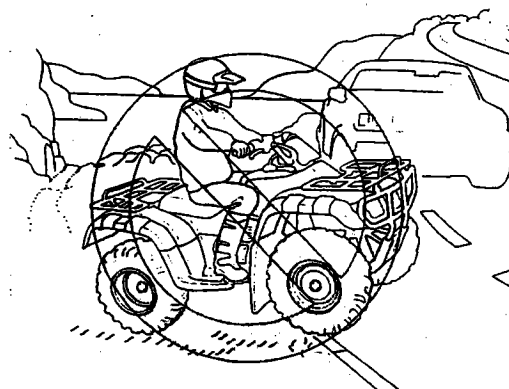
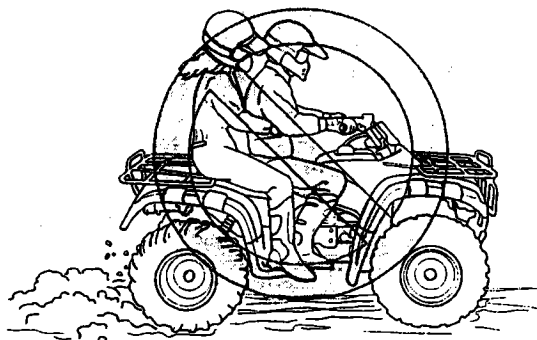
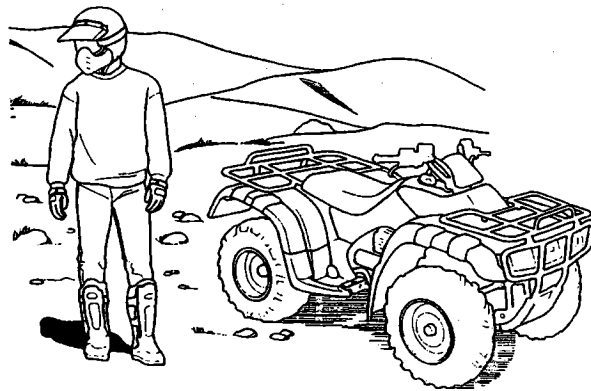
SISÄLLYSLUETTELO

	sivu
Ajo	18-22
Akku	29
Huoltotoimenpiteet	23-28
Jarrut	30-32
Kipinän sammutin	34
Kuljettaminen	34
Kytkenäkaavio	37-38
Lisävarusteet, kuormaus	16
Moottorin käynnistys	17
Moottoriöljy	25-26
Pohjapanssarit	33
Polttoaine	14
Puhdistus	35
Pyörät ja renkaat	32-33
Sarjanumerot	39
Satula	33
Sulakkeen vaihto	30
Tarkistukset ennen ajoa	16
Tekniset tiedot	36
Turvallisuusohjeet	2-3
Työkalut	23
Varastointi	35
Varoitustarrat	4-5
Varusteet ja hallintalaitteet	6
-esirikastin	8
-kaasuvipu	9
-jarruvivut	13
-käsikäynnistin	9
-käynnistinkytkin	8
-kypäräkoukku	15
-lisälaitteen pistorasia	15
-merkkivalot	10
-mittaristo	10-12
-moottorin hätäkatkaisin	7
-peruutusvaihteen valintanappi	13
-peräkoukku	13
-rikastinnappi	7
-tavarasäiliö	15
-vaihteiden käyttö (FE malli)	12
-valot	9
-virtalukko	7
-äänimerkki	8

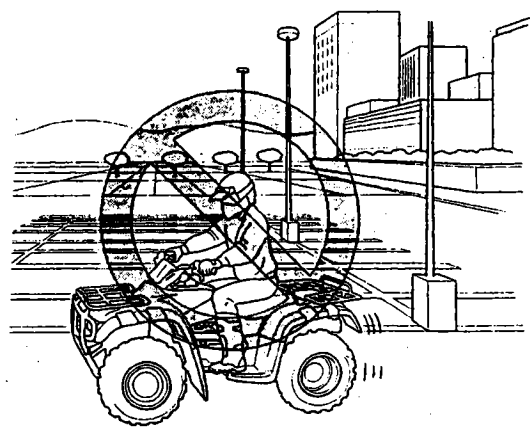
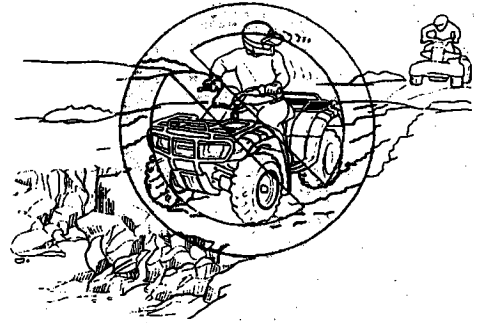
TURVALLISUUSOHJEET

Vakava henkilövahinko tai kuolema saattaa olla seurauksena mikäli näitä turvallisuusohjeita laiminlyödään.

- Tutustu ajomaastoon ennen ajoa.
- Lue tämä ohjekirja huolellisesti.
- TRX:n käyttäjän ikäraja on vähintään 16 vuotta.
- Älä koskaan kyyditä toista henkilöä TRX:llä.
- Vältä ajamasta kestopäälysteisillä teillä, mukaan lukien parkkipaikat.
- Älä koskaan aja yleisillä teillä tai jalkakäytävillä.
- Käytä aina kunnollista, hyväksytyä moottoripyöräkypärää. Käytä myös kunnollisia ajovarusteita kuten ajolasit, hansikkaat, saappaat, ajotakki ja pitkälahkeiset housut.
- Älä koskaan aja alkoholin tai huumausaineen alaisena.
- Älä aja liian kovaa. Sovita aina ajonopeus maaston, näkyvyyden, käyttötarkoituksen ja oman ajokokemuksesi/taitosi mukaan.
- Älä hypi, leiki tai tee muita temppuja TRX:llä.
TRX EI OLE LEIKKIKALU.
- Tarkasta säännöllisesti TRX:n kunto, toimivuus ja hallintalaitteet. Käy läpi myös säännöllisesti "tarkistukset ennen ajoa" kohta. Huolehdi että TRX:n määräaikaishuollot tulee suoritettua ajoissa. Näin varmistat huolettoman ja turvallisen käytön.
- Pidä aina molemmat kädet ohjaustangossa ja jalat astinlaudoilla ajon aikana.
- Ole erityisen varovainen ajaessasi oudossa tai tuntemattomassa maastossa tai jos ajomaasto tai ajo-olosuhteet muuttuvat.
- Älä aja jos maasto on "liian vaikea", liukas tai jos alusta ei kestä TRX:n painoa. Opettele ja harjoittele tarvittava rutiini turvallisen ajomaaston valitsemiseksi. Ole erityisen varovainen jos lähistöllä on lapsia.
- TRX:n ohjaus/käännettävyys on erilainen kuin esim: autoissa. Tästä syystä on erittäin tärkeää opetella ohjattavuus pienellä nopeudella ennen nopeuden nostamista. Vähennä aina nopeutta ennen kääntymistä.
- Älä koskaan aja jyrkempää mäkeä mitä ajotaitosi sallivat. Opettele mäkiajotaitosi loivemmissa rinteissä ennen siirtymistä jyrkempiin rinteisiin.

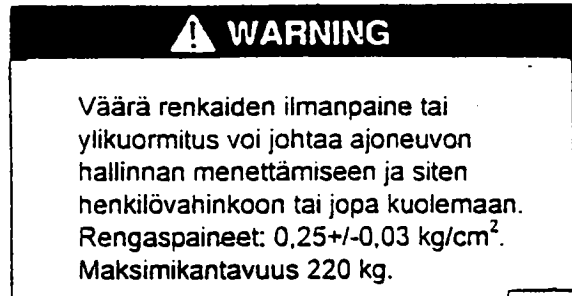
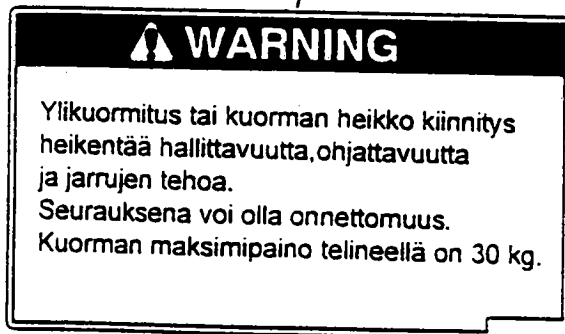
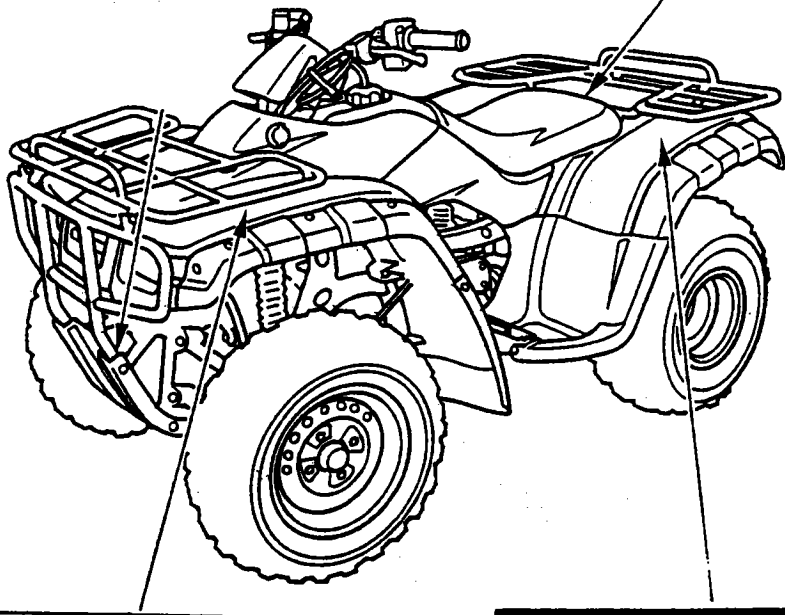


- Noudata aina turvallisuusohjeita noustessasi mäkeä ylös. Tarkasta maasto huolellisesti ennen kuin lähdet nousemaan mäkeä. Älä nouse mäkeä mikäli renkailla ole riittävää pitoa. Siirrä kehosi paino eteenpäin. Vältä nopeaa vaihteen vaihtoa tai kaasun avaamista rinteessä. Älä aja liian suurella nopeudella mäen harjalle.
- Noudata aina turvallisuusohjeita laskeutuessasi mäkeä alas. Tarkasta maasto huolellisesti ennen kuin lähdet laskeutumaan mäkeä. Älä laskeudu mäkeä mikäli jarruilla ei ole riittävää tehoa. Siirrä kehosi paino taakse. Älä koskaan laskeudu mäkeä suurella nopeudella. Jos mahdollista, valitse reitti jossa et joudu kääntymään, seurauksena saattaa olla liiallinen kallistuminen ja kaatuminen.
- Ajaessasi rinnettä sivusuunnassa, tarkasta maasto ennakkoon ja varmista että renkailla on riittävä pito. Siirrä kehosi paino rinteeseen yläosaa päin. Vältä TRX:n kääntämistä ympäri kesken rinnettä. Vältä ylittämästä rinnettä sivuttain jos mahdollista.
- Opettele rinneajon nopeuden, jarrujen ja painopisteen käyttö. Jarrujen käyttö tulisi opetella huolellisesti mikäli TRX lähtee valumaan taaksepäin rinnettä ylösnoustaessa.
- Tarkista esteet ajaessasi tuntemattomassa maastossa. Älä ylitä liian suuria esteitä esim: suuret kivet, kaatunut puu tai tms.
- Älä aja suurella nopeudella vedessä tai sen läheisyydessä. Jarrujen kastuttua niiden teho laskee jonkin verran, tästä syystä testaa aina jarrujen teho noustessasi vedestä.
- Peruuttaessasi, varmista ettei takana ole esteitä tai ihmisiä ja aja pienellä nopeudella.
- Tarkasta rengaspaineet säännöllisesti, ja käytä ainoastaan oikea tyyppisiä/kokoisia renkaita.
- Älä asenna TRX:ään sopimattomia lisälaitteita.
- Älä ylitä sallittuja paino/kuormausrajoja. Varmista kuorman asianmukainen kiinnitys. Suuri kuorma tai peräkärri pidentävät jarrutusmatkaa. Tästä syystä aja pienemmällä nopeudella, ajaessasi kuormalla tai vetäessäsi peräkärriä



VAROITUSTARRAT

Sinun TRX on varustettu lukuisilla varoitustarroilla jotka sisältävät turvallisuuteen vaikuttavaa tietoa. Jokaisen TRX:n käyttäjän tulee lukea varoitustarrat ja ymmärtää niiden sanoma ennen ajoa.



WARNING

UNDER 16

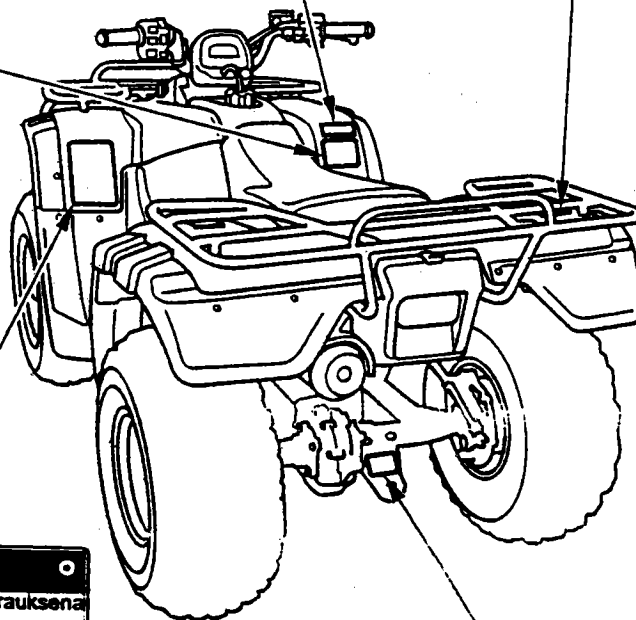
Käyttö kielletty alle 16 vuotiailta. Seurauksena saattaa olla henkilövahinko tai jopa kuolema.

BRAKING INFORMATION

Nelivetoisena TRX jarruttaa sekä etu- että takajarrulla käyttäjä sitten kumpaa tahansa jarrua.

WARNING


Ylikuormitus tai kuorman heikko kiinnitys heikentää hallittavuutta, ohjattavuutta ja jarrujen tehoa. Seurauksena voi olla onnettomuus. Kuorman maksimipaino telineellä on 60 kg.





WARNING


TRX:n sopimattoman käytön seurauksena saattaa olla henkilövahinko tai kuolema.

- Lue käyttöohjekirja
- Noudata turvallisuusohjeita
- Harjoittele ajamista
- Älä aja yli taitojesi
- Noudata ohjeita ajaessasi rinteessä tai vaikeassa maastossa
- Aja varovasti kun ajomaasto muuttuu

 -Kyyditseminen kielletty.

 -Älä aja yleisillä teillä.

 -Älä aja alkoholin tai huumausaineen alaisena.

 -Käytä kypärää ja muita ajovarusteita.

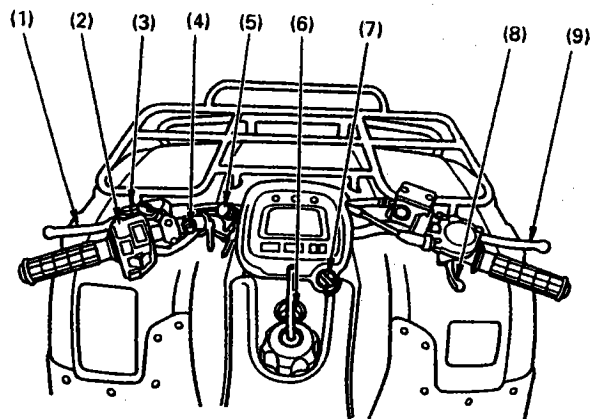
WARNING

Peräkärryn vedossa, käytä vetonuppia ja varmista kunnollinen kiinnitys.

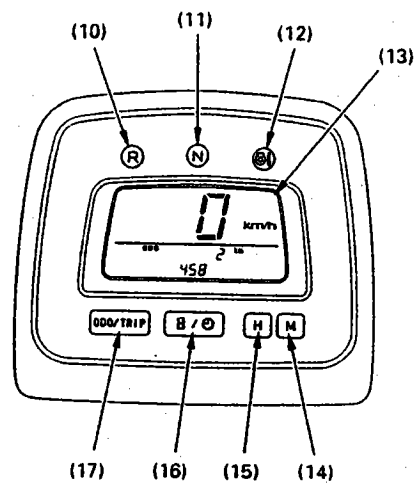
- maksimi vetovoima 3776N
- maksimi paino koukulle 14 kg

VARUSTEET JA HALLINTALAITTEET

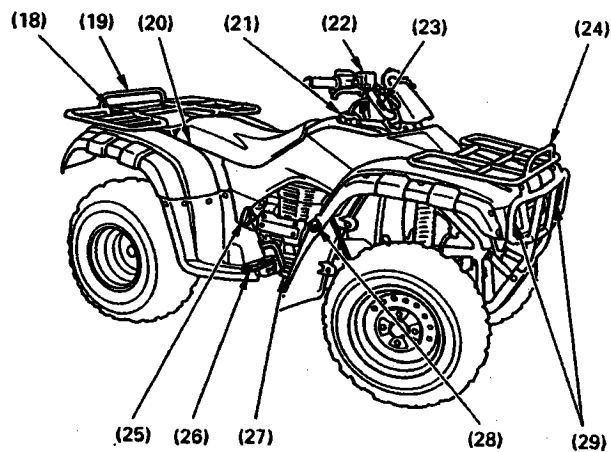
1. Takajarruvipu/pysäköintijarru
2. Katkaisijat:
3. Peruutusvaihteen valitsinnuppi
4. Äänimerkin kytkin
5. Rikastinnuppi
6. Polttoainemittari
7. Virtalukko
8. Kaasuvipu
9. Etujarruvipu



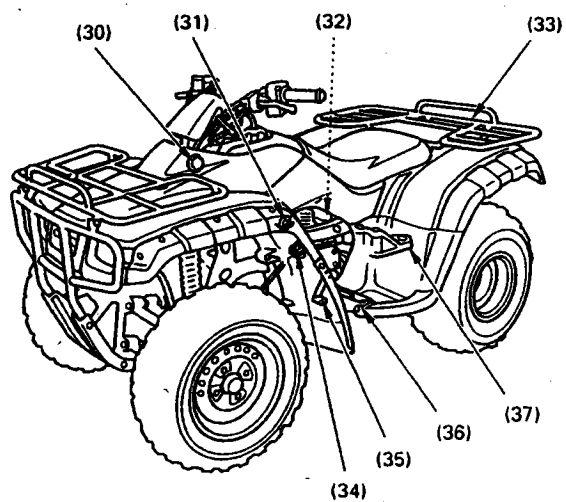
10. Peruutusvaihteen merkkivalo
11. Vapaavaihteen merkkivalo
12. Moottoriöljyn lämpötilan merkkivalo
13. Monitoimintonäyttö
14. Minuuttien valintanuppi
15. Tuntien valintanuppi
16. Tuntimittarin / kellon valintanuppi
17. Matka- / osamatkamittarin valintanuppi



18. Lipun kiinnityspaikka
19. Takatavarateline
20. Satulan avausvipu
21. Polttoainesäiliön korkki
22. Etujarrunestesäiliö
23. Kypäräkoukku
24. Etutavarateline
25. Käsikäynnistin
26. Oikea jalkatappi
27. Takajarrupoljin
28. Moottoriöljyn mittatikku
29. Ajovalot



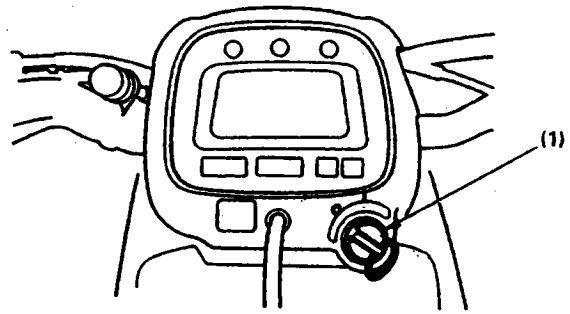
30. Virran ulosotto
31. Polttoainehana
32. Esirikastin
33. Säilytyslokero
34. Moottoriöljyn täyttötulppa
35. Vaihdepoljin
36. Vasen jalkatappi
37. Vetonuppi (lisävaruste)



Virtalukko

O (OFF) - Virta poikki, moottoria ja valoja ei voi käyttää. Avaimen voi irrottaa.

I (ON) - Virta päällä, valot toimivat ja moottorin voi käynnistää jos vaihde on vapaalla ja hätäkatkaisin on RUN - asennossa. Avainta ei voi irrottaa.

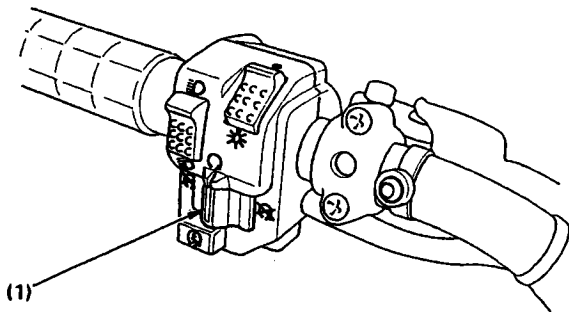


Moottorin hätäkatkaisin

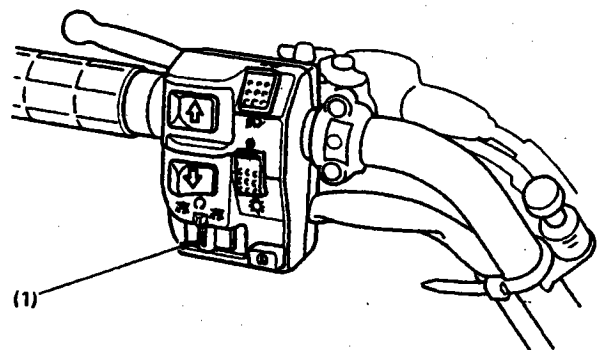
Kun katkaisin on O (RUN) - asennossa, moottorin voi käynnistää. Kun katkaisin on X (OFF) - asennossa moottori ei käynnisty. Katkaisin on tarkoitettu ainoastaan hätätapauksia varten ja sen pitäisi tavallisesti olla RUN - asennossa.

HUOM! Jos sammutat moottorin hätäkatkaisimesta, varmista että virtalukko tulee O (OFF) asentoon jotta akku ei pääse purkautumaan.

FM



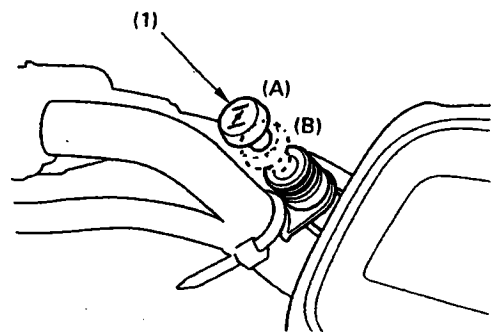
FE



Rikastinnuppi

Rikastinnuppi (1) sijaitsee ohjaustangossa vasemmalla. Rikastimessa on kaksi asentoa: auki (A) ja kiinni (B). Käyttö: katso kohta moottorin käynnistys.

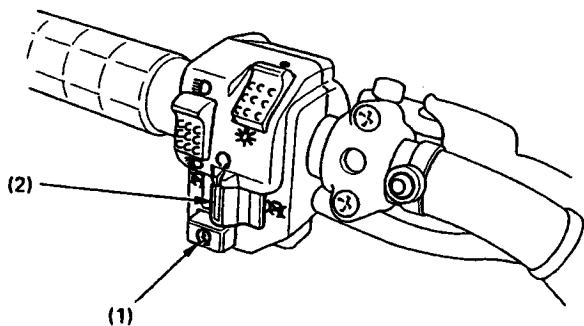
VAROITUS! Liiallinen / jatkuva rikastimen käyttö heikentää männän ja sylinterin voitelua ja siten lyhentää moottorin käyttöikää.



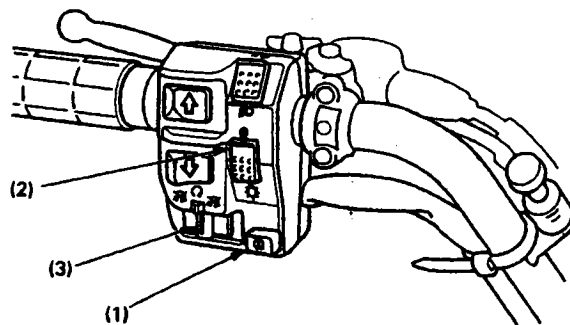
Käynnistinkytkin

Käynnistinkytkin (1) sijaitsee moottorin hätäkatkaisimen alapuolella. Käynnistäessäsi moottoria, varmista että vaihde on vapaalla, moottorin hätäkatkaisin \bigcirc (RUN) asennossa ja virtalukko asennossa I (ON), ja paina käynnistinkytkintä (1).

FM

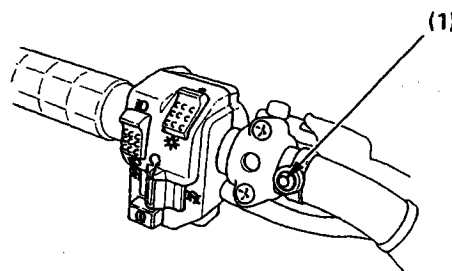


FE



Äänimerkin kytkin

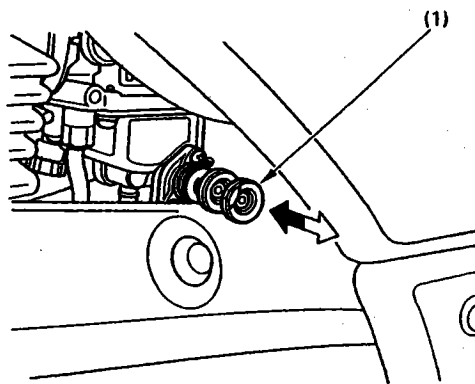
Äänimerkin kytkin (1) sijaitsee vasemmassa ohjaustangossa ajovalokytkimen vieressä.



Esirikastin (1)

Esirikastin sijaitsee TRX:n vasemmalla puolella, kaasuttimen kohokammiossa.

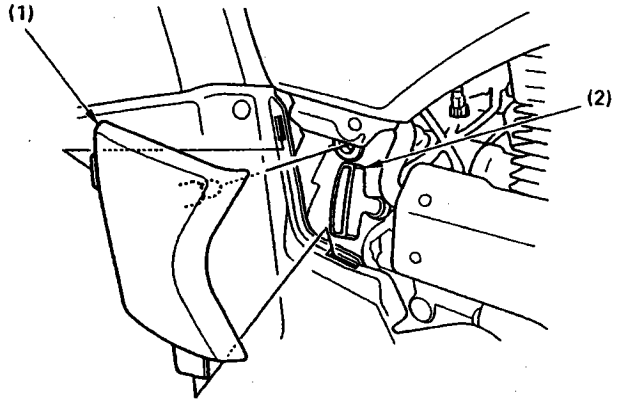
Kun moottori on kylmä ja ilmanlämpötila alle -15°C , paina esirikastinta 2-3 kertaa ennen käynnistysnapin painamista.



Käsi käynnistin

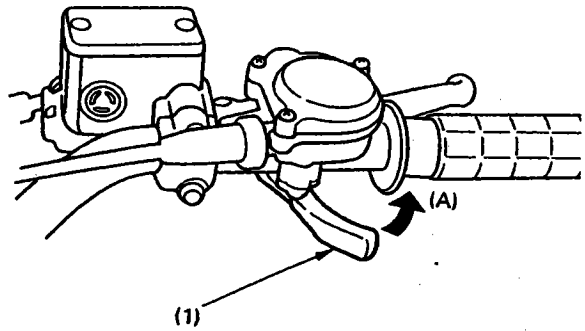
Käynnistin sijaitsee oikealla puolella.
Käytä käsi käynnistintä mikäli akku on "tyhjä".

1. Irrota käynnistimen suoja (1).
2. Tartu kahvaan (2) ja vedä hitaasti "tyhjä" pois vetämällä käynnistinnarua ulospäin noin 10 cm.
3. Vedä narusta voimakkaasti.
4. Moottorin käynnistyttyä, älä irrota otettasi käynnistyskahvasta, vaan palauta se kädelläsi hitaasti paikalleen.



Kaasuvipu

Kaasuvipu sijaitsee ohjaustangon oikealla puolella. Kaasua avataan painamalla peukalolla suuntaan (A).
Kaasun sulkeutuminen tapahtuu itsestään jousivoimalla.

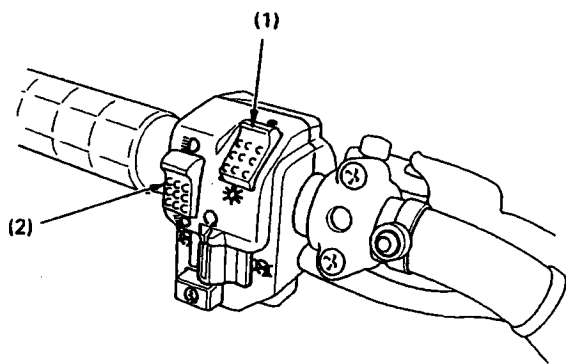


Valot

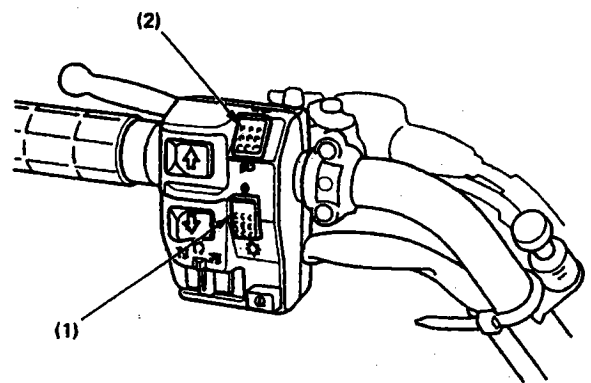
Ajovalokatkaisimen (1) ollessa asennossa \star (ON) syttyvät ajovalot.

Valonvaihtokytkimestä (2) vaihdetaan joko $\equiv D$ – kaukovalot tai $\equiv D$ – puolivalot.

FM



FE

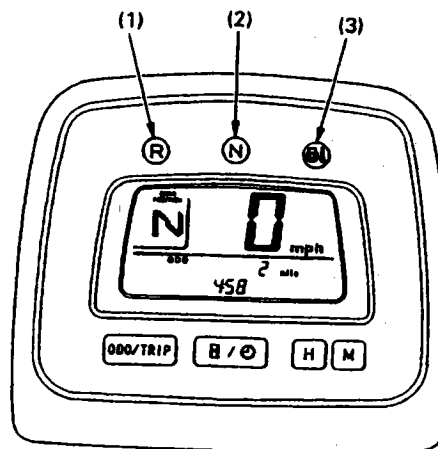


Merkkivalot

Peruutusvaihteen merkkivalo (1) palaa peruutusvaihteen ollessa päällä kun virtalukko on asennossa I (ON).

Vapaavaihteen merkkivalo (2) palaa vaihteen ollessa vapaalla kun virtalukko on asennossa I (ON).

Moottoriöljyn lämmön varoitusvalo (3) syttyy palamaan kun moottoriöljyn lämpötila nousee liian korkeaksi.



HUOM ! Varoitusvalo syttyy kun virta-avain käännetään ON - asentoon ja sammuu kun moottori käynnistyy. Tämä on varmistus, että varoitusvalon polttimo on ehjä.

VAROITUS ! Jos varoitusvalo syttyy käytön aikana, pysähdy, sammuta moottori ja anna sen jäähtyä. Tarkasta moottoriöljyn määrä.

HUOM ! Etupuskuriin ei saa kiinnittää mitään, mikä estää jäähdytysilman pääsyn moottorille.

Mittaristo

1. Monitoimintonäyttö:

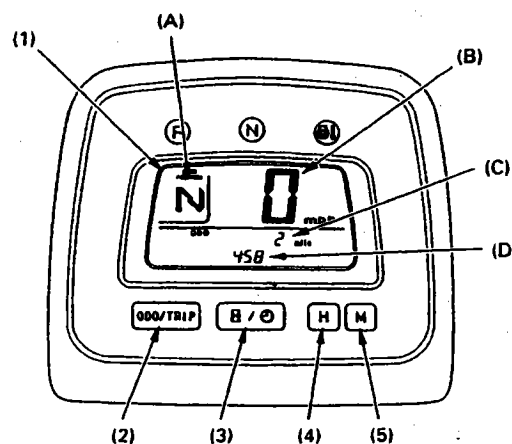
- A. Vaihteen ilmaisin (vain FE malli).
- B. Nopeusmittari.
- C. Matka- / osamatkamittari,
- D. Kello / tuntimittari.

2. Matka- / osamatkamittarin valintanuppi, valitaan näyttöön matka- tai osamatkamittari, nollataan osamatkamittari.

3. Kellon / tuntimittarin valintanuppi, valitaan näyttöön joko kello tai tuntimittari.

4. Tuntien valintanuppi, säädetään kellon tunnit.

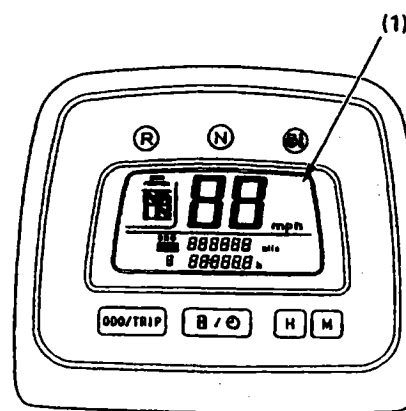
5. Minuuttien valintanuppi, säädetään kellon minuutit.



Mittarinäyttö (1)

Kun virta-avain käännetään ON-asentoon, ilmestyy mittariin nestekidenäytön kaikki osat hetkellisesti, näin pystyt varmistumaan siitä, että näyttö on kunnossa.

Digitaalikello nollaantuu kun akku kytketään irti.

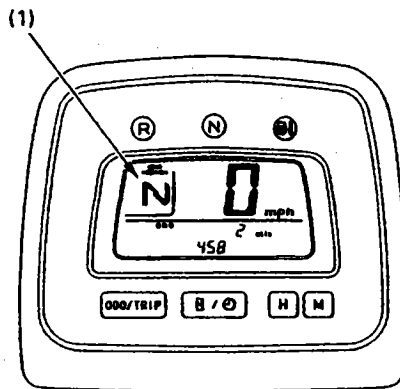


Vaihteen ilmaisin (1) FE malli

Näyttö ilmaisee mikä vaihde on päällä, kun moottori on käynnissä.

Näytön osat: N vapaavaihte, R peruutusvaihte ja 1-5 mikä vaihde on kytketty.

Mikäli näytössä on merkki "- -", on se merkki siitä että vaihde ei ole kunnolla kytkeytynyt. Varmista näytöstä että vaihde on kuunnolla kytketty ennen ajoon lähtöä.

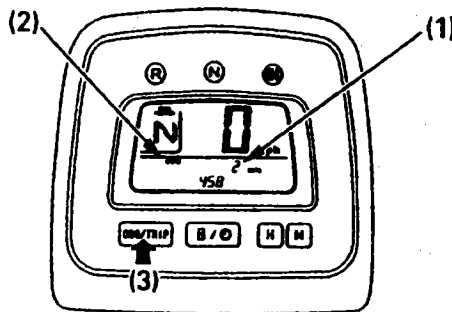


Matka- / osamatkamittari

Matkamittari:

Kun näyttöön on valittu matkamittarinäyttö (1), näkyy näytössä myös "ODO" merkki (2). Tämä näyttö osoittaa ajettua kokonaiskilometrimäärän.

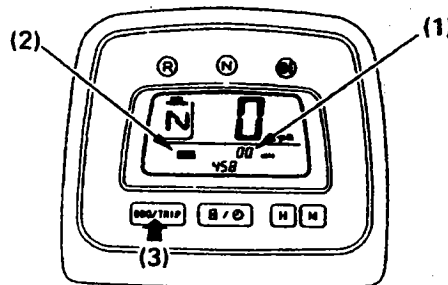
Matka- / osamatkamittarin näytön vaihto tapahtuu painamalla ODO/TRIP nappia (3).



Osamatkamittari:

Kun näyttöön on valittu osamatkamittarinäyttö (1), näkyy näytössä myös "TRIP" merkki (2).

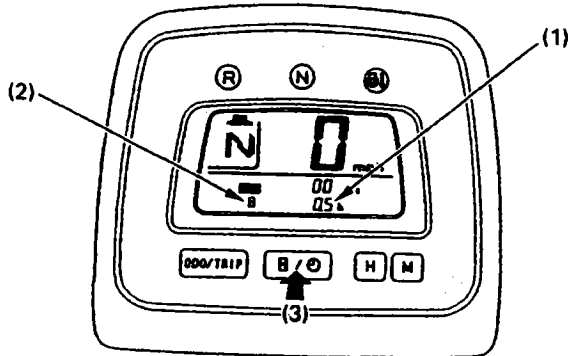
Osamatkamittarin nollaus tapahtuu painamalla vaihtonappia (3), ja pitämällä sitä pohjaan-painettuna n. 2 sekunnin ajan.



Tuntimittari (1)

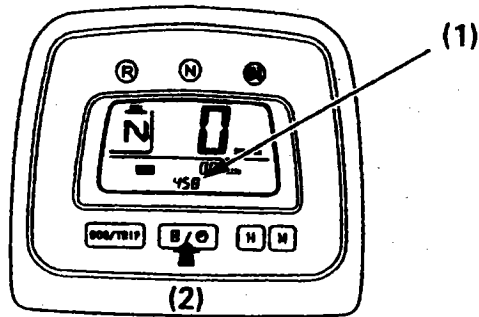
Kun näyttöön on valittu tuntimittari (1), näkyy näytössä myös tuntimittarin merkki (2). Tuntimittari osoittaa tunnit ja tunnin kymmenykset.

Tuntimittarin / kellon näytön vaihto tapahtuu painamalla nappia (3)



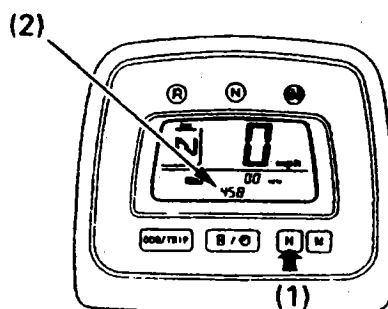
Kello (1)

Digitalikello osoittaa tunnit ja minuutit.

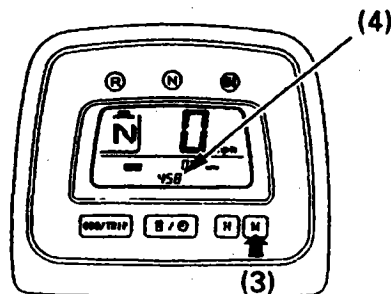


Kellon säätö:

Säätäessäsi tunti näyttöä (2), paina säätönappia (1). Kerta painallus siirtää kelloa tunnin eteenpäin. Pidettäessä nappi pohjaan painettuna, lähtee tunti näyttö juoksemaan kunnes vapautat napin.



Säätäessäsi minuutti näyttöä (4), paina säätönappia (3). Kerta painallus siirtää kelloa minuutin eteenpäin. Pidettäessä nappi pohjaan painettuna, lähtee minuutti näyttö juoksemaan kunnes vapautat napin.



Minuutti näyttön nollaus tapahtuu painamalla minuutti- ja tunti nappi pohjaan painettuna yhtä aikaa n. 2 sekunnin ajan.

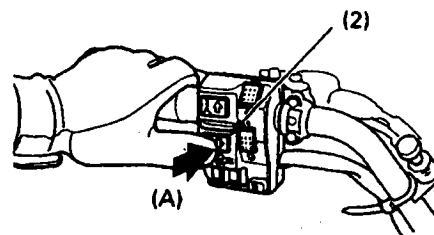
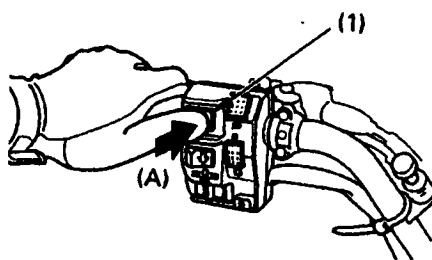
Vaihteiden käyttö FE malli

Vaihteenvaihtesinkytkimet sijaitsevat vasemmassa ohjaustangossa. Kytkin (1) vaihtaa vaihteen isommalle, ja kytkin (2) pienemmälle.

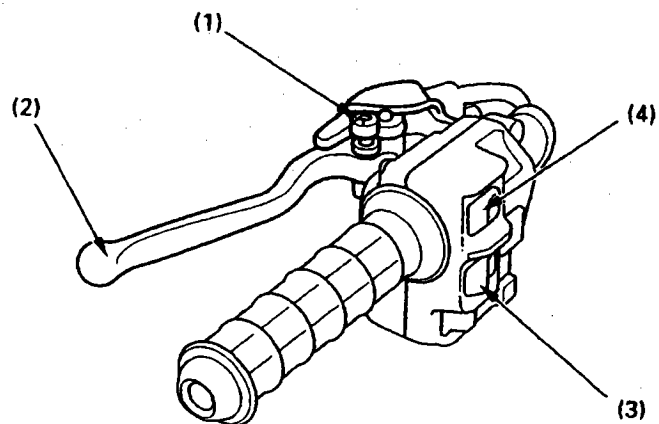
Vaihteita eteenpäin on 5.

HUOM !

- Vaihteen ollessa vapaalla, vaihteita ei voi kytkeä mikäli moottorin kierrokset on yli 3,000 tai jos nopeus on yli 10 km/h.
- Vaihdettä ei voi kytkeä 1 vaihteelta vapaalle, mikäli nopeus on yli 3 km/h.



Peruutusvaihteen valitsinappi (1) sijaitsee vasemmassa käsijarruvivussa. Ennen vaihtamista peruutusvaihteelle, varmista että TRX on täysin pysähtynyt ja vaihde on vapaalla. Paina valitsinappi (1) alas ja purista käsijarrua (2).



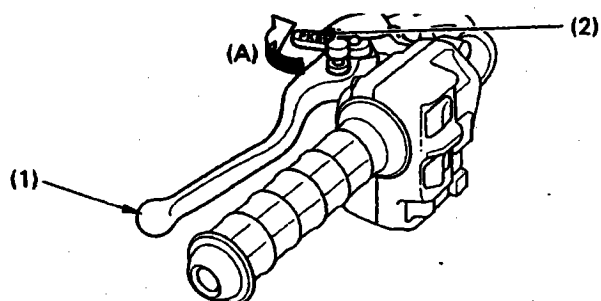
FM malli: paina vaihdepoljinta alas. Vaihtaminen takaisin vapaalle, tapahtuu nostamalla vaihdepoljinta.

FE malli: paina alempaa vaihteenvaihtinta (3). Vaihtaminen takaisin vapaalle, tapahtuu painamalla ylemmää vaihteenvaihtinta (4).

VAROITUS ! Pysäytä TRX kokonaan vaihtaessasi vapaalta peruutus- tai 1 vaihteelle. Vaihtaminen vauhdissa saattaa vaurioittaa vaihteistoa.

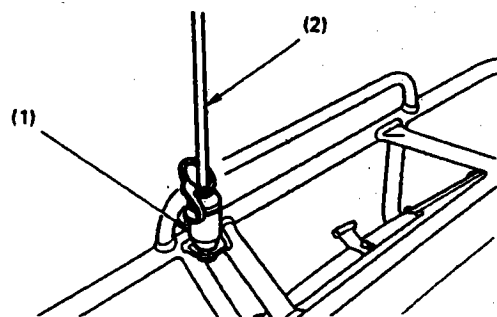
Jarruvivut / pysäköintijarru

Oikea käsijarruvipu vaikuttaa etupyöriin. Vasen käsijarruvipu ja jarrupoljin vaikuttavat takapyöriin. Pysäköintijarru sijaitsee vasemmalla puolella ohjaustangossa. Se lukitaan vetämällä jarruvivusta (1) ja työntämällä lukitusvipu (2) eteen (A). Vapautus tapahtuu vetämällä jarruvivusta (1).



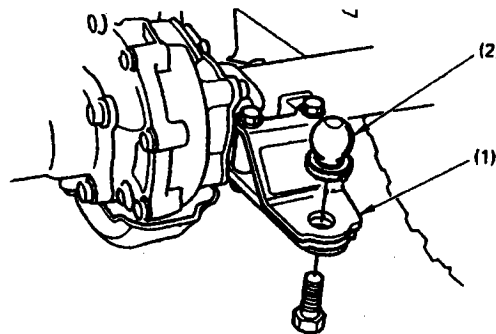
Merkkilippu

Merkkilipulle on varattu kiinnityspiste takatavaratelineessä. Merkkilippu on lisävaruste.



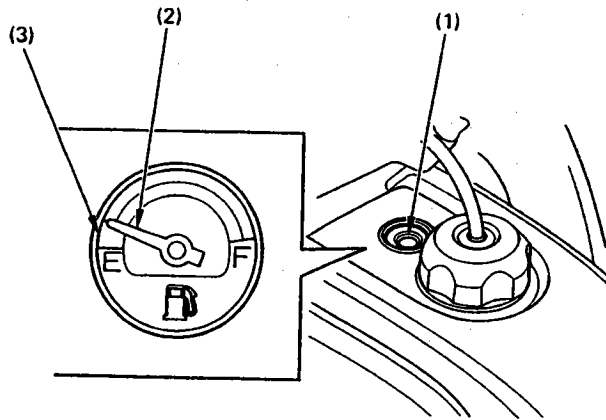
Peräkoukun kiinnitysalusta

Kiinnitysalusta (1) sijaitsee takahaarukassa. Pallokoukku (2) on lisävaruste.

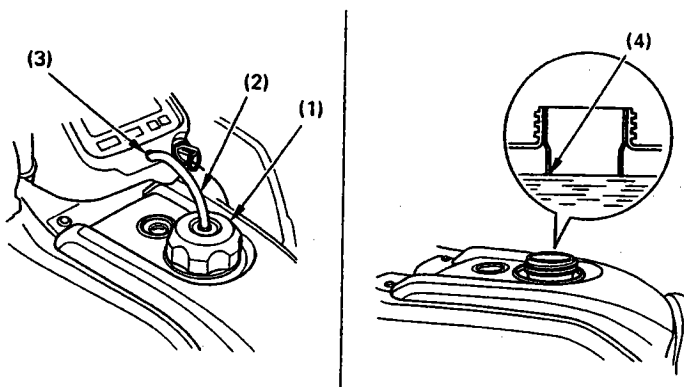


POLTTOAINE

Polttoainemittari (1) sijaitsee polttoainesäiliössä. Kun mittarin neula (2) osoittaa merkkiä F, on säiliö täynnä ja polttoainetta on n. 13 l. Kun mittarin neula laskee punaiselle alueelle (3) on polttoainetta jäljellä vain n. 3 l. Täytä tällöin säiliö mahdollisimman pian.



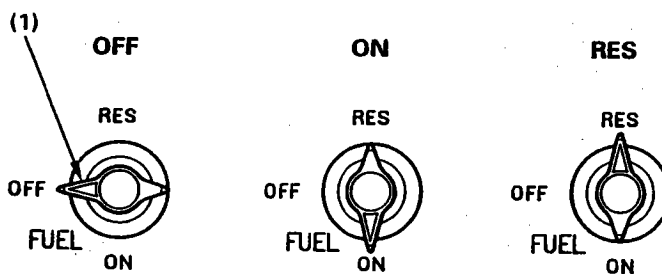
Täytettyäsi polttoainesäiliötä, varmista että polttoainesäiliön korkki (1) tulee kunnolla kiinni. Käännä korkkia myötäpäivään niin että siitä kuuluu napsahdus. Varmista että ilmaletku (2) tulee sille varattuun reikään (3). Älä täytä liian täyteen polttoainetta ei saa olla täyttöaukon kaulassa (4).



Polttoainehana (1) sijaitsee polttoainesäiliön vasemmalla puolella. Hanassa on 3 asentoa.

OFF - suljettu
ON - auki
RES - varasäiliö (3,2)

Varasäiliötä on tarkoitettu käytettäväksi ainoastaan silloin kuin polttoaine on vähissä. Täytettyäsi säiliön siirrä hana ON-asentoon.



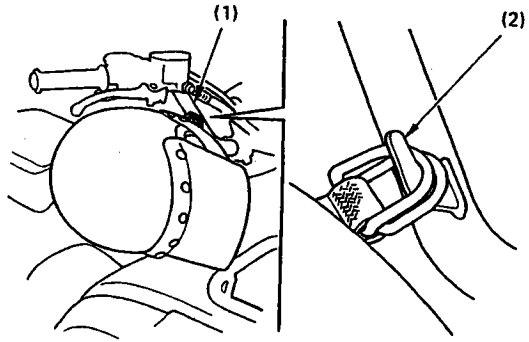
Käytä aina puhdasta, vähälyijyistä polttoainetta, jonka oktaaniluku on vähintään 91. **Suositus 95 E.** Suosittelemme lyijyttömän polttoaineen käyttöä, koska sen päästöt ovat pienemmät ja näin ollen pidentää pakoputkiston ikää lyijylliseen polttoaineeseen verrattuna.

HUOM ! Jos tasaisella nopeudella ajettaessa moottorista kuuluu "nakutusta", vaihda polttoaineen laatua. Jos "nakutus" edelleen jatkuu, ota yhteys valtuutettuun Honda-huoltokorjaamoon.

VAROITUS ! Polttoaine on erittäin herkästi syttyvää. Täytä säiliö hyvin tuuletetussa tilassa, moottorin ollessa sammutettuna. Varmista ettei lähistöllä ole avotulta. Vältä polttoaineen ihokosketusta tai polttoainehöyryn hengittämistä. Pidä polttoaine pois lasten ulottuvilta !

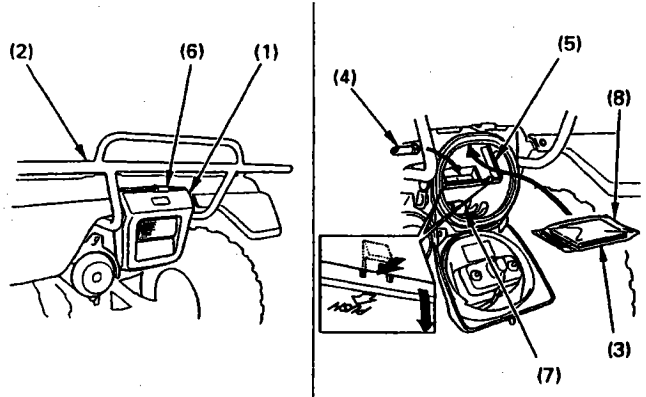
Kypäräkoukku

Kypäräkoukku (2) sijaitsee ohjaustangon (1) oikealla puolella.



Tavarasäiliö

Tavarasäiliö sijaitsee takatavaratelineen (2) alla. Tavarasäiliön kansi (1) avataan salvasta (3). Käsikirja (4), työkalut (5), ja rengaspainemittari (6) tulisi säilyttää tavarasäiliössä.



Lisälaitteen pistorasia

Pistorasia (1) sijaitsee etulokasuojassa (2) vasemmalla.

Pistorasian virran ulosotto on tarkoitettu lisävaloille, radiolla tms.

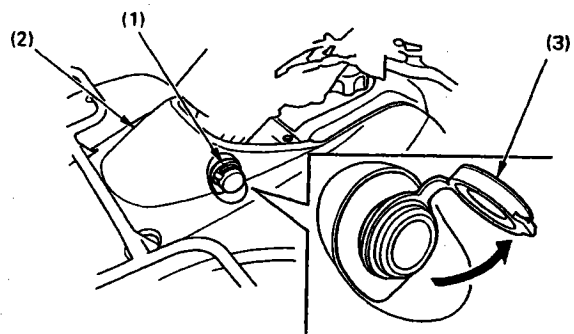
Virran ulosotto:

Käynnistä moottori, sammuta valot ja avaa suojakansi (3). Älä käytä ajovaloja virranulosoton kanssa samanaikaisesti koska se voi ylikuormittaa akkua.

Virran ulosoton maksimikuormitus:

DC 12V, 120 W (10A).

Sulje rasia suojakannella (3) kun rasia ei ole käytössä. Varo ruiskuttamasta vettä suoraan pistorasiaan.



TARKISTUKSET ENNEN AJOA

Ennen jokapäiväistä ajopäivää tarkista seuraavat kohteet.

1. Moottoriöljy - määrä ja mahdolliset vuodot
2. Polttoaine - määrä ja mahdolliset vuodot
3. Jarrut - toiminta ja mahdolliset jarrunestevuodot
4. Renkaat - paine ja kunto
5. Kaasuvipu - toiminta ohjaustangon jokaisessa asennossa
6. Valot - toiminta
7. Moottorin hätäkatkaisin - toiminta
8. Pultit ja mutterit - kiinnitys
9. Ohjaus - toiminta
10. Matkatavarat - kiinnitys
11. Alusta ja pakoputkisto - ulkopuolinen puhdistus
12. Ilmansuodattimen kondenssivesi – tyhjennä
13. Vetoakselien suojakumit – kunto.

Korjaa mahdolliset viat tai puutteet ennen ajoa. Mikäli et itse pysty korjaamaan vikoja ota yhteys valtuutettuun Honda-huoltokorjaamoon.

Jos TRX on kaatunut tai ollut kolarissa, tarkistuta mahdolliset vauriot joita et ehkä itse pysty havaitsemaan.

LISÄVARUSTEET, MATKATAVARAT JA KUORMAUS

Välttääksesi mahdolliset onnettomuudet, ole erittäin varovainen lisävarusteita asentaessasi tai matkatavaroita pakatessasi, sillä ajo-ominaisuudet (ohjattavuus, suorituskyky jne.) saattavat muuttua tuntuvasti.

Kuljettajan, lisävarusteiden ja matkatavaroiden kokonaispaino EI saa ylittää 220 kg.

Kuormauksen suurin sallittu painoraja:

Tavarateline edessä:	30 kg
Tavarateline takana:	60 kg
Vetokoukun vetovoima:	385 kg (3776N)
Paino vetokoukulle:	14 kg
Yhdistetty paino:	60 kg
(takatavarateline ja vetokoukku)	

Muista myös seuraavat ohjeet:

1. Älä lastaa tavaroita muualle kuin etu- tai takatavaratelineelle.
2. TRX ei ole suunniteltu kuljettamaan matkustajia.
3. Käytä ainoastaan vetokoukku peräkärryn tai toisen ajoneuvon vetämiseen.
4. Matkatavarat eivät saa ulottua tavaratelineen reunojen yli.
5. Kiinnitä tavarat huolellisesti.

HUOM ! Muutostyöt jotka eivät täytä Hondan asettamia vaatimuksia saattavat heikentää TRX:n ajettavuutta tai käyttöikä.

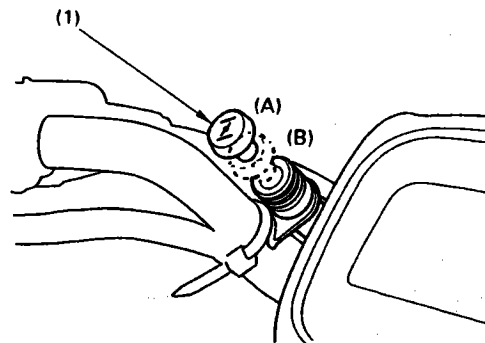
MOOTTORIN KÄYNNISTYS

Esivalmistelu:

1. Kytke pysäköintijarru päälle.
2. Käännä polttoainehana ON-asentoon.
3. Käännä virta-avain ON-asentoon ja tarkista, että vaihde on vapaalla.
4. Tarkista että moottorin hätäkatkaisin on RUN-asennossa.

Normaali lämpötila +10 - +35°C

1. Vedä rikastin nuppi (1) täysin auki (A) mikäli moottori on kylmä.
2. Avaa kaasua hieman ja paina käynnistinnappia.



HUOM ! Älä käytä käynnistinmoottoria yhtäjaksoisesti yli viittä sekuntia. Anna käynnistinmoottorin levätä n. 10 sekuntia ennen kuin yrität uudelleen.

3. Heti kun moottori on käynnistynyt, irrota ote käynnistinnapista.
4. Jos tyhjäkäynti on epätasaista, aukaise hieman kaasua.
5. Kun moottori on lämmin sulje rikastin (B).

Moottori lämmin, lämpötila yli +35°C

1. Älä käytä rikastinta.
2. Aukaise hieman kaasua.
3. Paina käynnistinnappia.

Moottori kylmä, lämpötila alle 10°C

Katso kohta "normaali lämpötila".

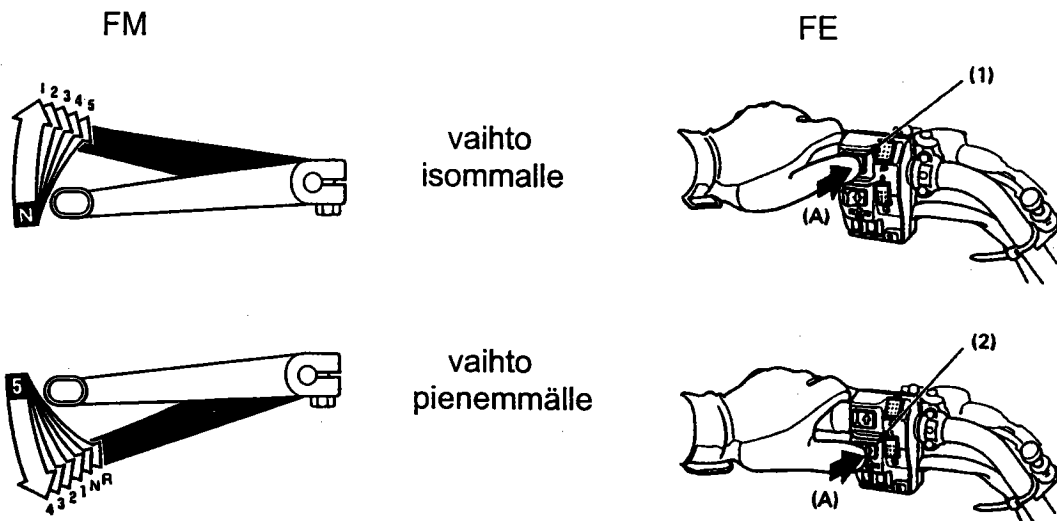
Huom ! Mikäli lämpötila on alle -10°C, paina esirikastinta 2-3 kertaa.

HUOM ! Jos moottori ei käynnisty monien yritysten jälkeen, on todennäköistä että moottorin sytytystulppa on kastunut. Menettele silloin seuraavasti.

1. Käännä moottorin hätäkatkaisin OFF-asentoon.
2. Sulje rikastin kokonaan.
3. Aukaise kaasu kokonaan.
4. Pyöritä moottoria useampia kertoja käynnistinmoottorilla tai käsikäynnistimellä.
5. Odota tämän jälkeen n. 10 sekuntia. Käännä hätäkatkaisin takaisin ON-asentoon ja käynnistä normaalisti, kuitenkaan käyttämättä rikastinta.

AJO

1. Lämmitä moottori, vaihteen ollessa vapaalla ja pysäköintijarru kytkettynä.
2. Kun moottori on lämmennyt vapauta pysäköintijarru.
3. Kun kone käy tyhjäkäynnillä, vedä takajarruvivusta ja kytke 1 vaihde päälle.



4. Vapauta takajarruvipu ja nosta nopeutta avaamalla kaasua asteittain.
5. Kun vauhti kiihtyy, sulje kaasua ja vaihda 2 vaihteelle.
6. Menettele samoin vaihtaessasi 3,4 tai 5 vaihteelle.
7. Vaihtaessasi pienemmälle vaihteelle, valitse vaihde 1 kerrallaan alemmasta vaihtevalitsimesta.

VAROITUS ! Älä vaihda vaihteita sulkematta kaasua. Moottori tai vaihdelaatikko voivat vaurioitua ylikierroksista.

HUOM ! Vaihtaminen vapaalta 1 vaihteelle ei onnistu, mikäli moottorin kierrokset on yli 3,000 tai jos nopeus on yli 10 km/h. Vaihtaminen 1 vaihteelta vapaalle ei onnistu mikäli nopeus on yli 3 km/h.

Vaihteiston toimintahäiriö FE malli.

Mikäli vaihtevalitsimessa on toimintahäiriö, seuraa seuraavia ohjeita. Mikäli ohjeet eivät korjaa vikaa, ota yhteys valtuutettuun Honda-huoltokorjaamoon.

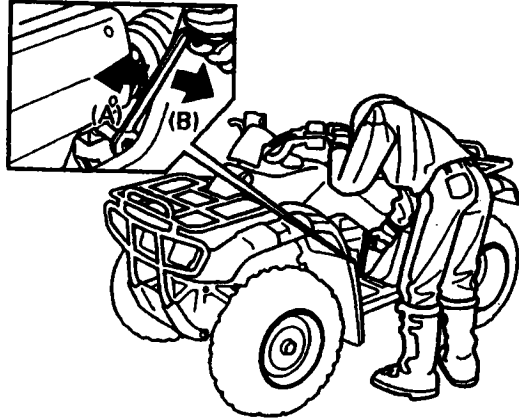
1. Pysäytä TRX.
2. Käännä virtalukko OFF asentoon.
3. Kun moottori on pysähtynyt, käännä virtalukko ON asentoon.
4. Paina vaihtevalitsimia tarkastaaksesi vaihteiden toiminta.
5. Mikäli valitsimien toiminta on normaali, jatka ajamista.
6. Mikäli valitsimien toiminta on epänormaali, katso kohta "vaihteiston manuaalikäyttö".

Vaihteiston manuaalinen käyttö FE malli.

Jos elektronisessa vaihteenvaihtimessa on toimintahäiriö, voidaan vaihteet valita väliaikaisesti manuaalisesti jotta TRX saadaan toimitettua valtuutettuun Honda-huoltokorjaamoon korjattavaksi.

1. Käännä virtalukko ON asentoon.
2. Ota tavaratilasta vaihteenvaihtityökalu.

3. Tarkasta vapaavaihteen merkkivalosta:
 - Jos vaihde on vapaalla siirry kohtaan 4.
 - Jos vaihde ei ole vapaalla, aseta työkalu vasemman jalkatapin vieressä olevaan kuusikulmaiseen vaihdetappiin ja käännä vaihde vapaalle. Suunta (A), vaihteet pienenee. Suunta (B) vaihteet suurenee. Mikäli vaihteet ei vaihdu, liikuta TRX:ää eteen ja taakse ja yritä uudelleen. Kun olet löytänyt vapaavaihteen poista työkalu.



4. Lukitse seisontajarru.
5. Käynnistä moottori.

6. Aseta työkalu ja valitse sopiva vaihde.
 Jos ajat tasaisessa maastossa, valitse joko 3 tai 4 vaihde. Jos maasto on vaihtelevaa, valitse 2 tai 3 vaihde.

7. Poista työkalu.
8. Aja TRX turvallisella nopeudella lähimpään Honda-huoltokorjaamoon.

HUOM ! Älä vaihda vaihteita ajon aikana vaihdetyökalulla.

HUOM ! Jos vaihteita valitaan manuaalisesti elektronisen järjestelmän ollessa käytössä, järjestelmä lopettaa automaattisesti toimintansa. Järjestelmän uudelleenaktivointi tapahtuu kääntämällä virtalukko OFF asentoon ja sen jälkeen takaisin ON asentoon.

Jos akku on tyhjä, FE malli.

Elektroninen vaihteistojärjestelmä toimii vaikka akku on tyhjä mikäli moottori on käynnissä. Mikäli moottori ei käy, on se käynnistettävä käsikäynnistyksellä.

1. Käännä virtalukko ON asentoon.
2. Tarkista että vaihteisto on vapaalla, työntämällä TRX:ää eteen tai taaksepäin. Jos TRX liikkuu helposti on vaihde vapaalla. Mikäli vaihde ei ole vapaalla, kytke vapaavaihte päälle vaihdetyökalulla.
3. Lukitse seisontajarru.
4. Käännä virtalukko OFF asentoon ja sen jälkeen ON asentoon.
5. Käynnistä moottori käsikäynnistimellä.

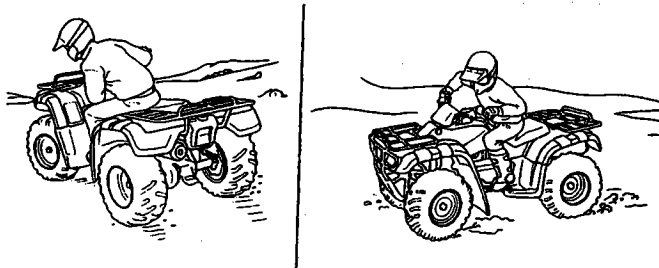
Peruuttaminen

Ennen peruutusvaihteen kytkemistä, varmista että vaihde on vapaalla ja että TRX on täysin pysähtynyt.

1. Varmista ettei takana ole esteitä tai ihmisiä.
2. Paina peruutusvaihteen nappi pohjaan, vedä takajarruvivusta ja kytke peruutusvaihde päälle.
3. Vapauta takajarruvipu.
4. Avaa kaasua asteittain ja aja hitaasti. Älä avaa kaasua nopeasti.
5. Pysäytys; sulje kaasua ja paina tasaisesti sekä etu- ja takajarrua. Älä käytä pelkästään takajarrua, TRX:n etupää saattaa nousta ilmaan.
6. Varmista että vapaavaihteen merkkivalo syttyy kun vaihdat peruutusvaihteelta vapaalle.

Kääntäminen

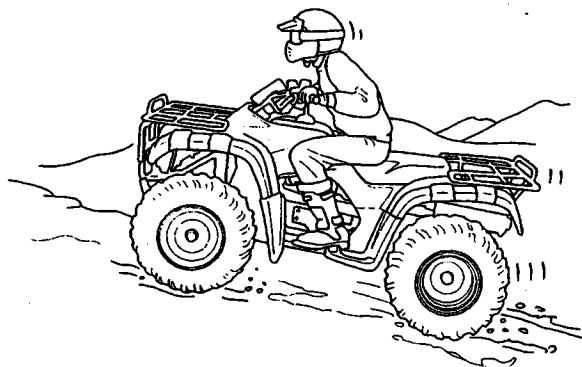
Kääntyessäsi loivaa mutkaa, siirrä painosi kaarteeseen sisäpuolelle. Tämä tekniikka vakauttaa ajoneuvon tasapainoa, ja tekee kääntämisestä helpomman. Kääntyessäsi jyrkkää mutkaa; vähennä nopeutta, siirrä painosi eteenpäin ja kaarteeseen sisäpuolelle. Tämä tekniikka antaa eturenkaille kääntämisessä tarvittavaa pitoa ja vähentää painoa takarenkailla joka tekee kääntämisestä helpomman. Opettele sopivan nopeuden ja kaasun käyttäminen kaarteissa.



Ajomaaston pinnoite on tärkeä tekijä kääntämisen onnistumiseen. Liukkaalla alustalla nopeus tulisi pitää pienenä. Kääntyminen liukkaalla alustalla saattaa olla vaikeaa, koska etupyörät "puskee", tai takapyörät lähtee luisuun. Sivuluisussa käänä etupyörät aina menosuuntaan päin ja vältä äkillistä jarruttamista. Liukkaalla alustalla kääntämistä voidaan helpottaa kaasun avulla, kääntämällä renkaat ja painopiste menosuuntaan. Harjoittele tätä tekniikkaa tasaisella, turvallisella alueella.

Ylämäkeen ajo

TRX:n kyky nousta turvallisesti ylämäkeä riippuu suuresti kuljettajan ajotaidoista ja harkintakyvystä. Aloita harjoittelu loivassa rinteessä. Vältä esteitä ja kaltevuuksia, joissa TRX saattaa kaatua. Ajotekniikka ylämäkeen ajettaessa edellyttää, että paino siirretään eteenpäin jotta etupyörät eivät nouse ilmaan. Paino siirretään joko nojaamalla eteenpäin istuttaessa tai nousemalla seisomaan jalkatapeille ja nojaamalla eteenpäin. Lähesty mäkeä hitaasti ja nouse sitä ylös tasaisella nopeudella.



Mikäli teet virhearvioinnin rinteeseen jyrkkyydestä tai ajo-olosuhteista, saattaa TRX jäädä sutimaan tai teho ei riitä ylösnousuun asti ja TRX:n nopeus pysähtyy rinteessä:

1. Käytä sekä etu- että takajarrua niin että TRX on suoraan mäkeen päin.
2. Nouse pois TRX: päältä pitäen jarruja edelleen lukittuna.
3. Kytke vaihde vapaalle, lukitse pysäköintijarru ja sammuta moottori.

Mikäli TRX lähtee valumaan taaksepäin ennen kuin ehdit painaa jarruja; pidä paino rinteeseen päin, paina ensin etujarrua ja sitten takajarrua jottei TRX pääse kääntymään ympäri. Mikäli TRX ei pysähdy jarruttelusta huolimatta; hyppää pois TRX:n päältä oman turvallisuutesi vuoksi.

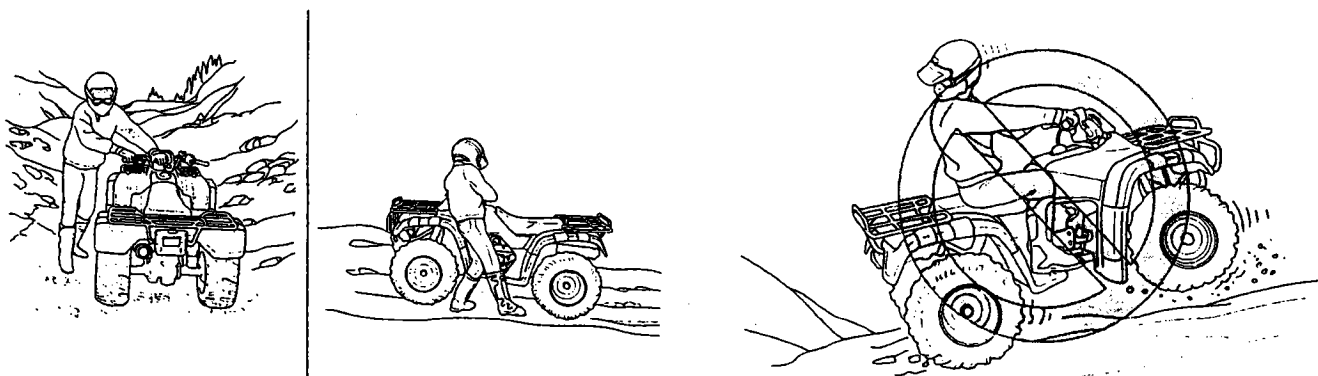
4. Seiso TRX:n edessä kasvot alamäkeen päin. Näin pääset käyttämään oikealla kädellä takajarrua.

5. Tarkista jalkojesi paikka ja pitävyys ettet luiskahda TRX:n alle.

6. Lähtöviemään TRX:ää alas hitaasti jarruttamalla takajarrulla.

7. Mikäli et pysty hillitsemään vauhtia, irrota ote oman turvallisuutesi vuoksi.

Jos maasto on liian liukas tai epäilet kykyjäsi tuoda TRX turvallisesti alas; lukitse jarru, laita kiilat pyörien alle ja hae apua.



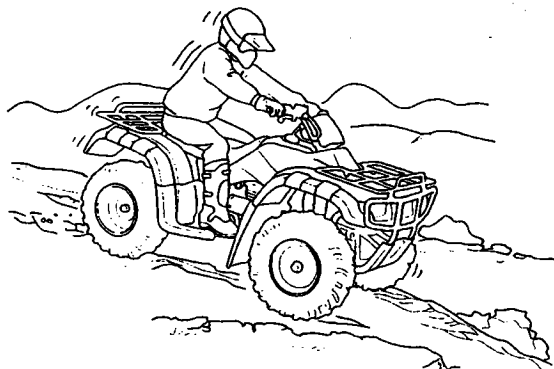
Alamäkeen ajo

Ajettaessa alamäkeen on aina pyrittävä ajamaan suoraan alas, ei sivuttain, koska TRX saattaa tällöin kallistua voimakkaasti sivulle.

Ennen kuin aloitat laskeutumisen, pysähdy ja tarkastele maastoa alapuolella. Älä koskaan aja, ellei sinulla ole hyvä näkyvyys. Kun olet valinnut turvallisen laskeutumiskohdan, valitse pieni vaihde ja aja alas kaasuttamatta.

Istu niin takana kuin mahdollista ja pidä ohjaustangosta kunnolla kiinni käsivarret suorina.

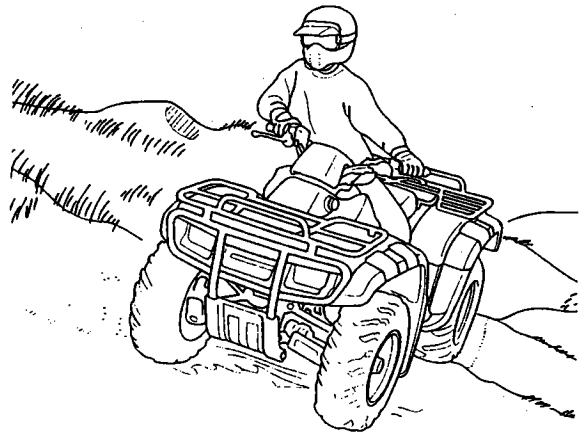
Käytä jarruja vauhdin hillitsemiseksi. Huomioi että jarrujen pito on heikompi pehmeässä maastossa.



Poikittain ajo rinteessä

Kun ajetaan poikittain rinteessä, kallistetaan yläruumis ylös rinteeseen päin, jotta tasapaino ja vakaus säilyvät. Pehmeässä maaperässä, kuten hiekassa, voi olla välttämätöntä ohjata hiukan ylöspäin, jotta ajosuunta säilyy.

VAROITUS! Tasapaino on paljon epävarmempi, kun TRX kallistuu. Vältä ajamasta liukkaan rinteiden poikki.

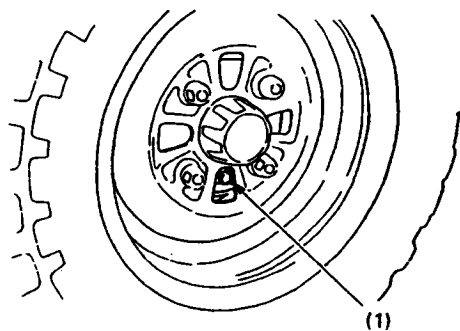


Vedessä ajo

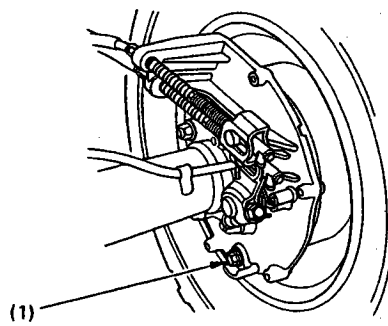
Vesilammikoiden läpi voi huoletta ajaa. Ajosyvyys on 25 cm. Huomioitavaa on, ettei sytytys-tulppaan ja / tai ilmansuodattimeen pääse vettä. Vesistöjen ylityksessä on valittava mahdollisimman loiva kohta missä laskeudutaan veteen ja nousee takaisin kuivalle alustalle. Aja hitaasti ja vältä esteitä ja liukkaita kiviä.

Jos jarrut häipyvät vedessä ajon jälkeen, vesi voidaan poistaa aukaisemalla jarrurumpujen vedenpoistotulppa.

Etujarru



Takajarru



HUOLTOTOIMENPITEET

HUOLTOTAULUKKO

HUOLTOKOHDE	HUOM !	HUOLTOVÄLI (HUOM 4)		
		Ensihuolto 150 km tai 20 käyttötuntia	Huoltoväli 1000 km tai 100 käyttötuntia	Huoltoväli 2000 km tai 200 käyttötuntia
Polttoainejärjestelmä				T
Kaasukahvan toiminta				T
Kaasutin – rikastin				T
Ilmansuodatin	1		P	P
Suodatinkotelon vedenpoisto	2		T	T
Sytytystulppa			T	T
Venttiilien välitys		T	T	T
Moottoriöljy		V	V	V
Moottoriöljyn suodatin		V	V	V
Moottorin – tyhjäkäynti		T	T	T
Vetoniveliin suojakumit			T	T
Vetopyörästöjen öljyt	3		T	T
Jarrunesteet	3		T	T
Jarrukien kuluneisuus	1			T
Jarrujärjestelmä		T	T	T
Peruutusvaihteen lukitusjärjestelmä		T	T	T
Pohjapansarit			T	T
Kytkin		T	T	T
Jousitus			T	T
Kipinän sammutin (pakoputki)			P	P
Pultit, mutterit, kiristys		T		T
Pyörät / renkaat		T	T	T
Ohjausakselin laakerointi				T
Ohjaus (myös haritus)				T

T = Tarkasta; puhdista, säädä, voitele tai vaihda jos tarpeen. P = Puhdista V = Vaihda

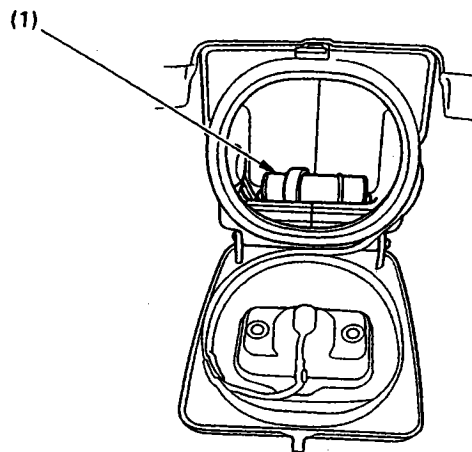
HUOM !

- (1) Huolla useammin, jos tuotteella ajetaan pölyisissä, hiekkaisissa tai lumisissa ajo-olosuhteissa.
- (2) Huolla useammin jos tuotteella ajetaan märissä tai savisissa ajo-olosuhteissa.
- (3) Vaihda joka toinen vuosi.
- (4) Kumpi täyttyy ensin.

Työkalut

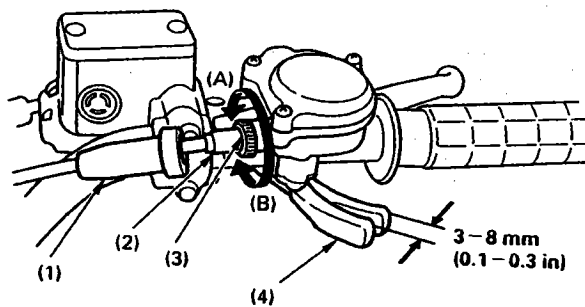
Työkalusarja (1) sijaitsee tavarasäiliössä.
Työkalusarjaan kuuluu:

- ruuvitaltta tavallinen / Phillips
- ruuvitaltan kahva
- 10X12 mm kiintoavain
- 14X17 mm kiintoavain
- rengaspainemittari
- sytytystulpan avain
- pihdit



Kaasuvaajeri

Kaasuvivun (4) vapaaliike pitää olla 3 - 8 mm mitattuna vivun päästä. Säättö suoritetaan ruuvista (2). Vedä kumisuojus (1) sivuun, löysää lukkomutteria (3) ja säädä ruuvista (2) oikea vapaaliike. Kiristä lukkomutteri ja vedä kumisuojus paikoilleen.



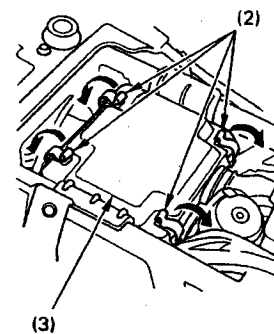
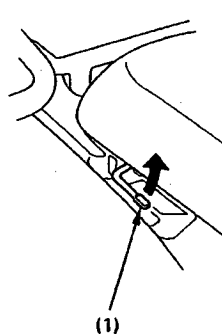
Ilmansuodatin

Katso huoltotaulukosta ilmansuodattimen huoltoväli.

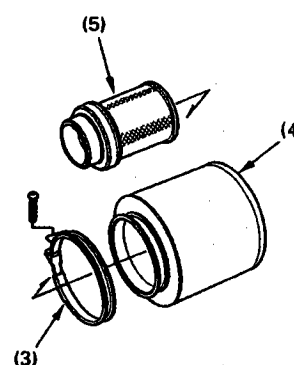
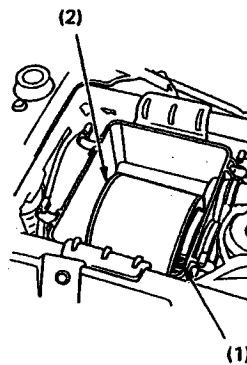
Mikäli ajetaan pölyisissä olosuhteissa on suodatin huollettava useammin.

Mikäli suodatin kastuu, on se kuivattava ennen ajoa.

1. Irroita satula nostamalla vivusta (1).
2. Irroita suodatinkotelon kansi (3) avaamalla lukot (2).



3. Irroita ruuvi (1) ja poista suodatin (2) kotelostaan.
4. Poista panta (3).
5. Irroita suodatin (4) rungosta (5).
6. Pese suodatin korkean leimahduspisteen omaavalla liuotinpesuaineella ja kuivaa se.
7. Kostuta suodatin öljyssä (SAE 80-90) ja purista ylimääräinen öljy pois.
8. Kiinnitä osat käännettyssä järjestyksessä.

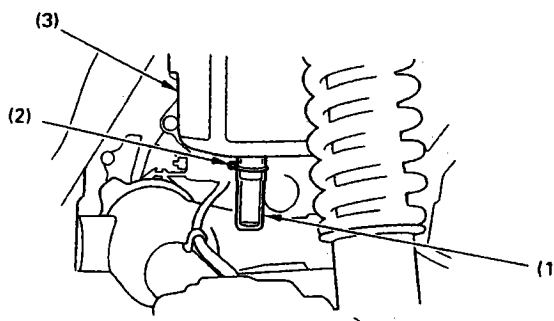


Ilmansuodattimen kotelo

Katso huoltotaulukosta suodatin-kotelon huoltoväli.

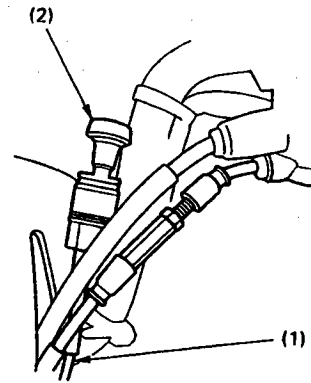
Mikäli ajetaan märissä olosuhteissa on toimenpide tehtävä useammin.

1. Irroita tyhjennyskuppi (1) kotelosta (3) irrottamalla panta (2).
2. Poista sakkauma / vesi.
3. Kiinnitä tyhjennyskuppi



Rikastin

Tarkista rikastimen (2) toiminta ja vaijerin (1) kunto ja ettei se ole kiertynyt.



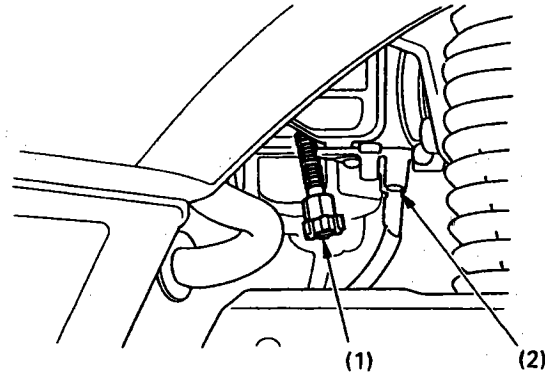
Kaasutin

Kaasutin säädetään moottorin ollessa lämmin.

Tyhjäkäynti säädetään ruuvista (1).

Tyhjäkäyntikierrosluku: 1,400 +/- 100

Seosruuvin (2) säätö: 1 3/4 kierrosta auki.



HUOM !

Mikäli TRX:ää käytetään yli 1500 metrin korkeudessa muuttuvat ilma / polttoaineseokset, jotka vaikuttavat moottorin suorituskykyyn. Tällöin kaasuttimeen on muutettava suuttimia ja säätöjä, ota tällöin yhteys valtuutettuun Honda-huoltokorjaamoon. Mikäli kyseisiä säätöjä ei suoriteta saattaa seurauksena olla moottorivaurio.

MOOTTORIÖLJY

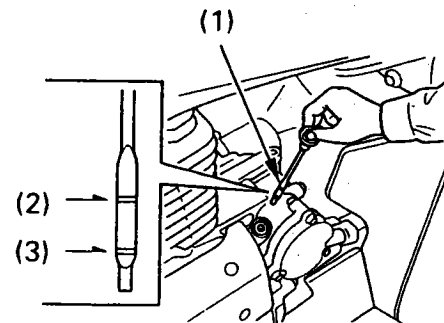
Moottoriöljymäärän tarkastus

Tarkasta moottoriöljyn määrä päivittäin.

1. Aseta TRX tasaiselle alustalle.
2. Käynnistä moottori ja anna sen käydä tyhjäkäynnillä 5 minuuttia. Jos ilman lämpötila on alle +10°C, käytä moottoria 10 minuuttia.

HUOM ! Anna moottorin käydä tyhjäkäynnillä. Moottorin rynnäyttäminen aiheuttaa virheellisen mittaustuloksen!

3. Sammuta moottori
4. 3-5 minuutin kuluttua, irrota mittatikku (1) ja puhdista se.
5. Mittaa öljyn määrä laittamalla mittatikku reikänsä, **älä kierrä sitä kiinni**. Öljymäärän tulee olla mittatikkun ylä- (2) ja alarajan (3) välissä.



Moottoriöljyn ja suodattimen vaihto

Moottoriöljy tulee vaihtaa moottorin ollessa lämmin.

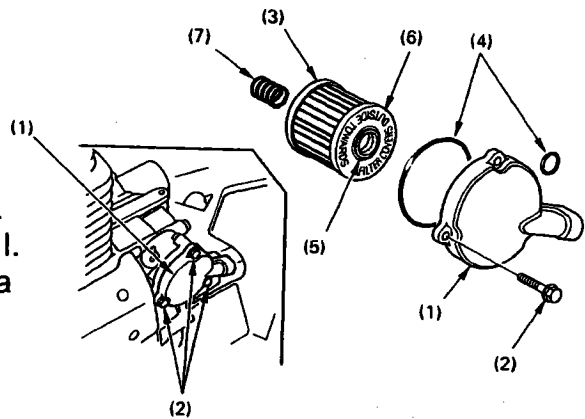
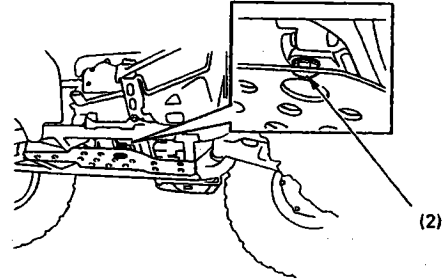
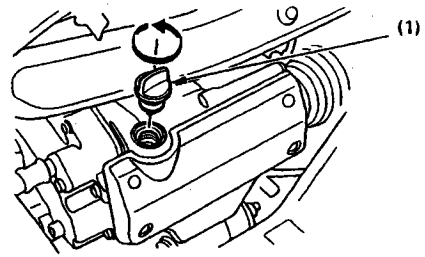
1. Aseta TRX tasaiselle alustalle, sammuta moottori ja poista öljyntäyttötulppa (1).
2. Aseta astia moottorin alle ja avaa tyhjennystulppa (2) ja anna öljyn valua astiaan.
3. Irrota suodattimen kansi (1), irrottamalla ruuvit (2) ja poista suodatin (3).
4. Tarkasta kannen O-renkaiden (4) kunto ja asenna uusi suodatin ja kansi paikoilleen. Pulttien kiristysmomentti: 10 N.m.

HUOM ! Asentaessasi suodatinta, varmista että se tulee oikein päin (kumirengas 5 ja "OUTSIDE" merkintä 6 tulee ulospäin).

VAROITUS ! Öljynsuodattimen virheellinen asennus aiheuttaa vakavan moottorivaurion. Käytä ainoastaan Hondan alkuperäisosia.

5. Tarkista poistotulpan tiivisteiden kunto ja vaihda tarvittaessa. Kiinnitä poistotulppa momenttiin 25 N.m.
6. Täytä moottori suositellulla öljyllä. Öljytilavuus: 2,0 l.
7. Kiinnitä öljyntäyttötulppa, käynnistä moottori ja anna sen käydä muutaman minuutin. Hetken kuluttua tarkista öljymäärä.

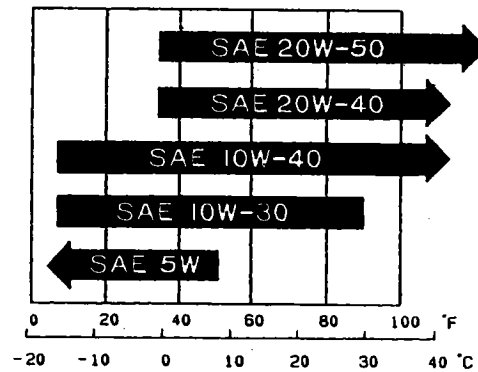
HUOM ! Älä kaada jäteöljyä maahan vaan vie se esim. lähimmälle huoltoasemalle.



Moottoriöljysuositukset

Hyvällä moottoriöljyllä on monia laatuvaatimuksia. Käytä ainoastaan korkealuokkaista SF- tai SG-luokan laatuvaatimukset täyttävää moottoriöljyä.

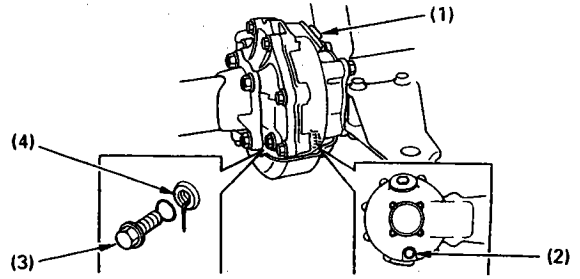
Moottoriöljyn viskositeetti valitaan ilman lämpötilan mukaan. Oheinen taulukko antaa ohjeita sopivan öljyn valitsemiseksi.



Takavetopyörästäön öljynvaihto

Lämmitä vetopyörästäön öljyt ajamalla TRX:llä ennen öljynvaihtoa ja aja TRX tasaiselle alustalle.

1. Aseta astia vetopyörästäön alle. Poista täyttötulppa (1) ja poistotulppa (2).
2. Kun kaikki öljy on valunut pois aseta poistotulppa paikoilleen ja kiristä se momenttiin 12Nm.
3. Irrota tarkistustulppa (3).
4. Täytä vetopyörästäösuoositetulla öljyllä tarkistusaukon (4) alareunaan asti ja kiinnitä täyttö- ja tarkistustulppa.

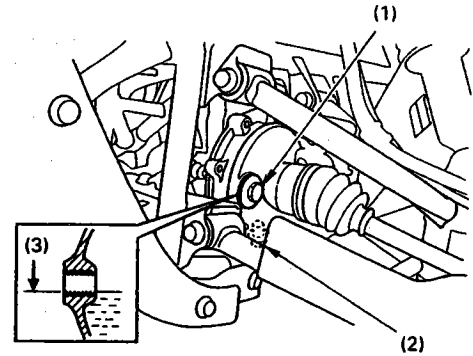


Vetopyörästäön öljy: HYPOID SAE 80 vaihteistoöljy
Tilavuus: 85 cm³

Etusauspyörästäön öljynvaihto

Lämmitä vetopyörästäön öljyt ajamalla TRX:llä ennen öljynvaihtoa ja aja TRX tasaiselle alustalle.

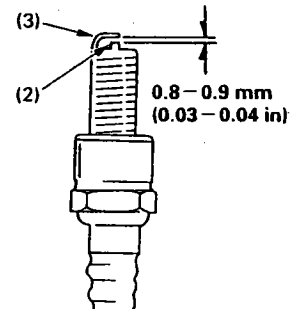
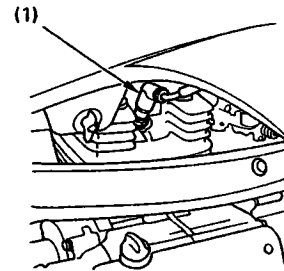
1. Aseta astia vetopyörästäön alle. Poista täyttötulppa (1) ja poistotulppa (2).
2. Kun kaikki öljy on valunut pois aseta poistotulppa paikoilleen ja kiristä se momenttiin 12Nm.
3. Täytä vetopyörästäösuoositetulla öljyllä täyttöaukon (3) alareunaan asti ja kiinnitä täyttötulppa.



Vetopyörästäön öljy: HYPOID SAE 80 vaihteistoöljy
Tilavuus: 241 cm³

Sytytystulpan vaihto

1. Irrota sytytystulpan hattu, puhdista tulpan ympäristö liasta ja irrota tulppa tulppa-avaimella.
2. Tarkasta elektrodien (2 ja 3) kunto. Vaihda tulppa jos se on kulunut. Puhdista tulppa jos se on karstainen tai kostunut.
3. Tarkasta kärkiväli rakotulkilla joka tulee olla 0,8-0,9 mm. Jos säätö on tarpeen, käännä sivuelektrodi (3). Tarkasta tiivisteiden kunto.
4. Kierrä tulppa käsin kiinni ja kiristä uutta tulppaa 1/2 kierrosta ja vanhaa tulppaa 1/4 kierrosta.



Vakiotulppa: DPR7EA-9 (NGK) X22EPR-U9 (DENSO)
Kylmälle säälle (alle 5°C): DPR6EA-9 (NGK) X20EPR-U9 (DENSO)

VAROITUS ! Kiinnitä tulppa oikeaan tiukkuuteen. Älä käytä huonokuntoista tulppaa. Älä koskaan käytä väärän lämpöarvoista tulppaa.

Venttiilien säätö

Venttiilivällys 0,15 mm.

Liian suuri vällys aiheuttaa venttiilien ääntelyä. Liian pieni vällys heikentää moottorin tehoa ja saattaa aiheuttaa venttiilivaurion.

Henkilö jolla on riittävä ammattitaito, tarvittavat työkalut ja ohjeet voi suorittaa venttiilien välyksen säädöt. Muussa tapauksessa ota yhteys valtuutettuun Honda-huoltokorjaamoon.

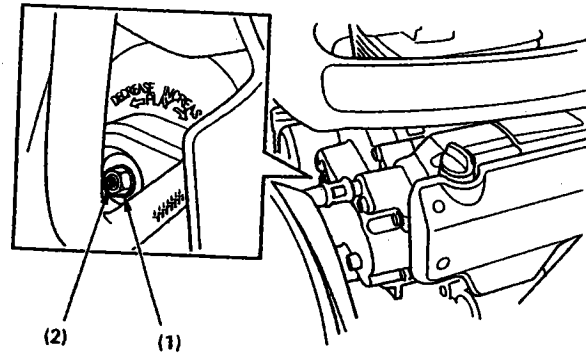
Kytkimen säätö

1. Tarkista että virtalukko on OFF asennossa.

2. Löysää säätöruuvin lukitusmutteri (1) ja kierrä säätöruuvi (2) vastapäivään kunnes tunnet vastusta.

3. Kierrä tästä pisteestä myötäpäivään n. 1/4 kierrosta ja kiristä lukitusmutteri.

4. Käynnistä moottori säädön jälkeen ja tarkista kytkimen toiminta.

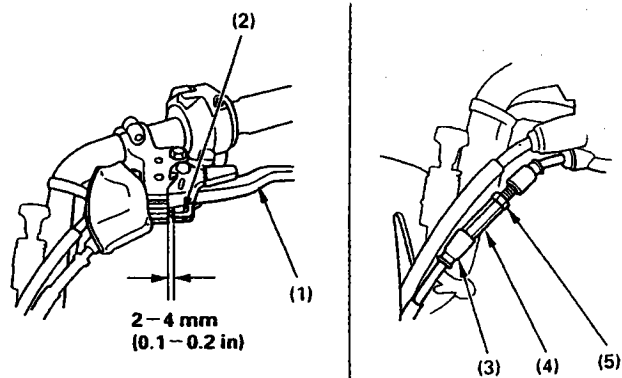


Peruutusvaihteen vivun lukitsin

Varmista peruutusvaihteen vivun (2) vapaaliike joka tulee olla 2-4 mm.

Säätö:

Siirrä kumisuojus (3) sivuun. Löysää lukkomutteria (5) ja säädä säätömutterista (4). Kiristä lukkomutteri.



Akku

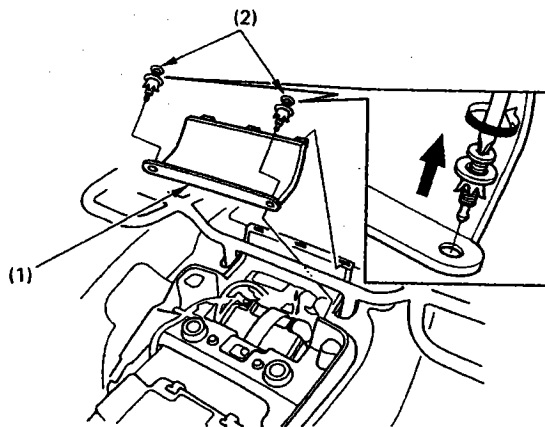
Tässä TRX:ssä on huoltovapaa (sinetöity) akku. Akku sijaitsee satulan alla. Mikäli akku heikkenee aiheuttaen käynnistysvaikeuksia tai muita sähköongelmia, anna Honda-huoltokorjaamon tutkia asia.

HUOM ! Akku voi vaurioitua, jos yrität poistaa sen korkkeja. Irrota akku ja lataa se täyteen ajokauden päättyessä. Säilytä akku viileässä kuivassa paikassa. Mikäli akku on jätettävä TRX:ään, irrota (-) kaapeli akusta.

VAROITUS ! Vaikka akku onkin sinetöity, siitä silti haihtuu herkästi räjähtävää vetykaasua: pidä avotuli, kipinät ja savukkeet pois akun lähetyviltä.

Akun irrottaminen.

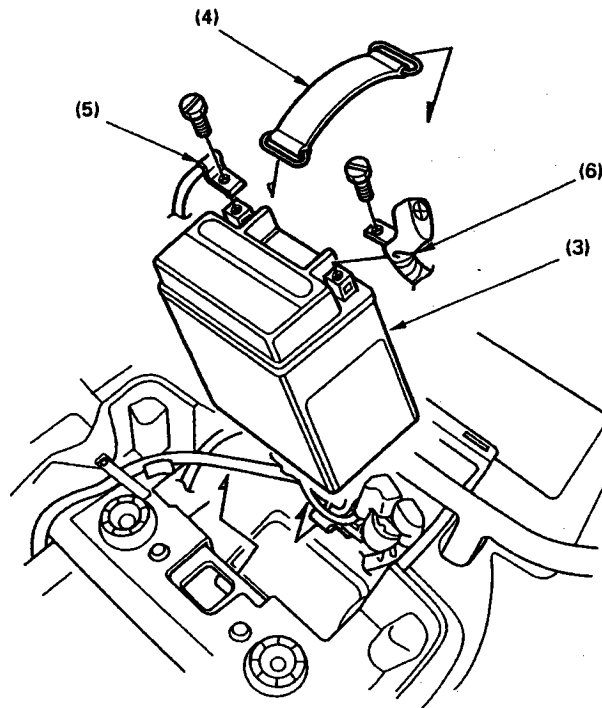
1. Tarkista että virtalukko on OFF asennossa.
2. Irrota satula.
3. Irrota suoja (1) irrottamalla pikakiinnikkeet (2).
4. Irrota kumikiinnike (4).
5. Kytke (-) kaapeli (5) irti akusta (3) ensin ja sen jälkeen (+) kaapeli (6).
6. Poista akku (1).



Asenna akku takaisin käännettyssä järjestyksessä.

VAROITUS !

- (akun käsittelyä koskevat varoitusohjeet)
- Akusta haihtuu räjähdysherkkää vetykaasua; vältä tupakointia, avotulta ja kipinöintiä akun läheisyydessä. Huolehdi riittävästä tuuletuksesta akkua ladattaessa.
 - Akku sisältää rikkihappoa joka on voimakkaasti syövyttävää. Käytä suojausta akkua käsitellessäsi.
 - Jos happoa joutuu iholle, huuhtelee runsaalla vedellä.
 - Jos happoa joutuu silmiin, huuhtelee runsaalla vedellä vähintään 15 min ja mene lääkäriin.
 - Happo on myrkyllistä; sen nauttiminen on hengenvaarallista.
 - PIDÄ AKKU LASTEN ULOTTUMATTOMISSA.



Sulakkeen vaihto

Sulakerasia (1) sijaitsee akkukotelossa.

Sulakkeiden arvot:

Pääsulake 30 A

Käyttösulakkeet 10A, 15A

Mikäli jokin sähköisistä toiminnoista lakkaa toimimasta, on ensimmäinen tarkastettava kohde aina sulakkeet.

1. Käännä virtalukko OFF-asentoon.

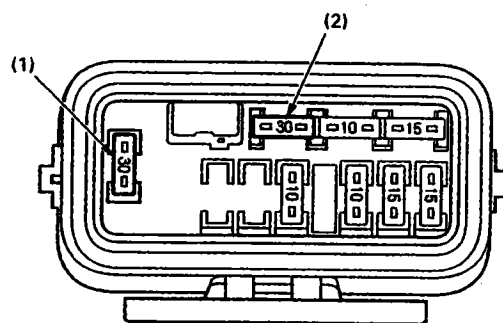
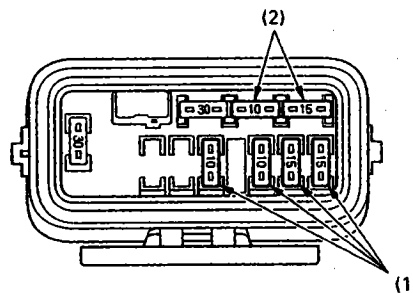
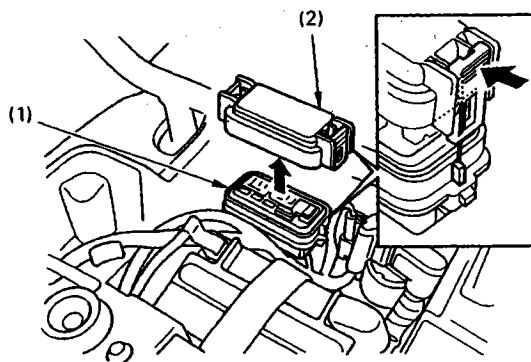
2. Irroita satula.

3. Irroita sulakerasian kansi (2).

4. Poista palanut sulake, pääsulake (1) tai käyttösulake (1).

5. Varasulakkeet (2) sijaitsee sulakerasiassa.

6. Kiinnitä osat käännetyssä järjestyksessä.



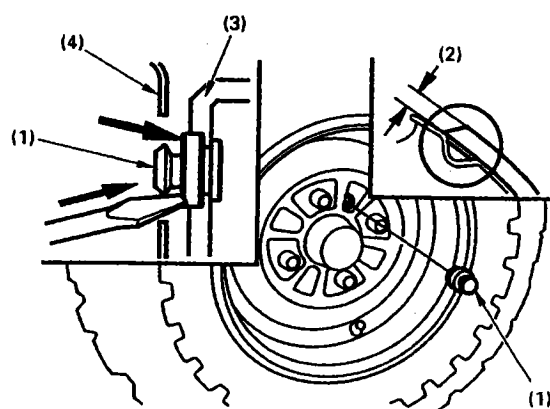
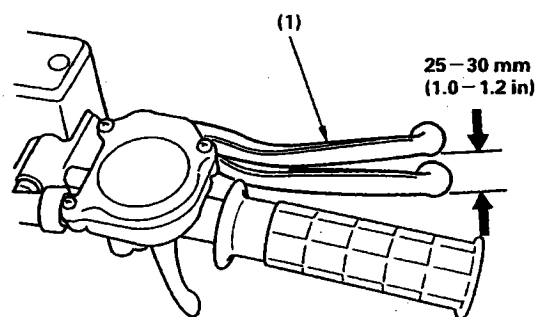
JARRUT

Etujarru

Tässä TRX:ssä on edessä hydrauliset rumpujarrut. Jarruvivun vapaaliike ja jarrunestetaso tulisi tarkistaa päivittäin.

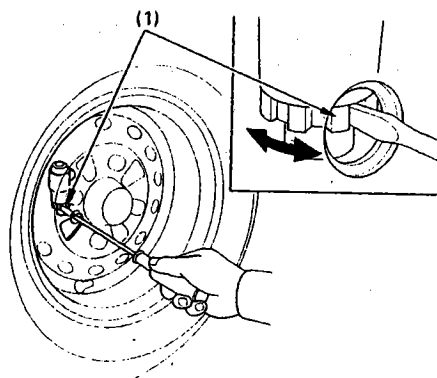
Etujarruvivun (1) vapaaliike tulee olla 25-30 mm mitattuna vivun kärjestä. Vapaaliike on liike, jonka vipu liikkuu ennen kuin jarrut ottavat kiinni.

Etujarrukengien (2) kuluminen tarkistetaan poistamalla tarkistustulppa (1). Kuluminen tarkistetaan jokaisesta jarrukengästä. Kitkapinnan vakiopaksuus on 4,0 mm ja minimipaksuus on 1,0 mm. Jos toinenkin pinnoista on kulunut alle sallitun rajan, molemmat jarrukengät on uusittava.



Jos jarruvivun vapaaliike on liian suuri, se säädetään säätämällä jarrukengät lähemmäksi jarrurumpua.

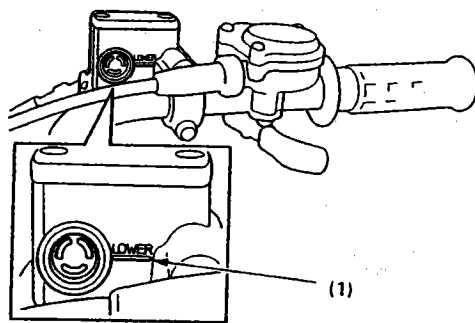
1. Paina jarruvivusta lujasti 2-3 kertaa.
2. Nosta etupyörät ilmaan.
3. Irroita suojatulppa.
4. Säädintä (1) pyöritetään, kunnes jarru lukittuu. Sen jälkeen säädintä pyöritetään 3 napsua takaisinpäin. Vedä tämän jälkeen muutaman kerran jarruvivusta.
5. Pyöritä säätöaukko vastakkaisella puolella olevan säädön kohdalle ja toista säätö.
6. Asenna suojatulppa.
7. Säädä toinenkin pyörä samalla tavalla.



Jarruneste

Jarrunestesäiliö sijaitsee ohjaustangossa oikealla puolella.

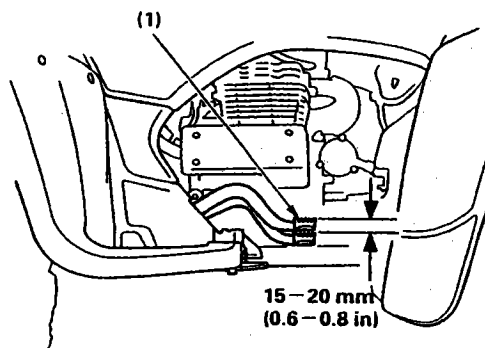
Tarkista päivittäin että jarrunestettä on vähintään alarajamerkin (1) tasolla. Mikäli nestetaso on alle alarajan, on se merkki mahdollisesta jarrunestevuodosta, ota tällöin yhteys valtuutettuun Honda-huoltokorjaamoon.



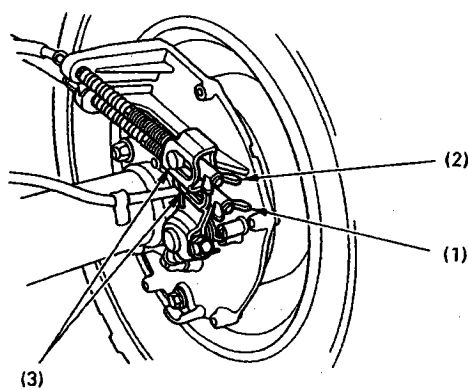
Takajarru

Tämä TRX on varustettu yhdellä mekaanisella rumpujarrulla jota käyttävät sekä vasen jarruvipu että jarrupoljin. Jarrujen toiminta tulee tarkistaa päivittäin.

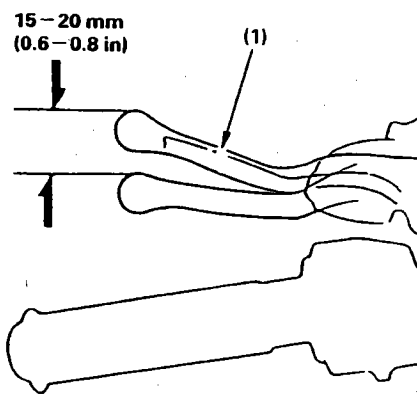
Takajarrupolkimen (1) vapaaliike tulee olla 15-20 mm mitattuna polkimen päästä.



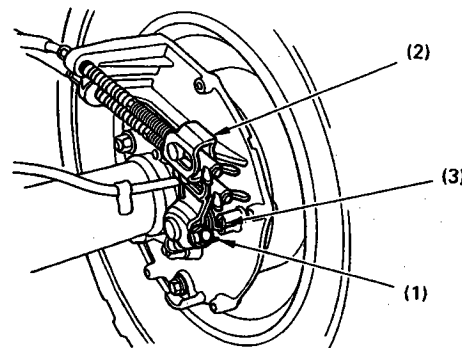
Polkimen vapaaliikkeen säätö tapahtuu ylemmästä säätömutterista (2). Takajarruvivun vapaaliikkeen säätö tapahtuu alemmasta säätömutterista (1).



Takajarruvivun (1) vapaaliike tulee olla 15-20 mm mitattuna vivun kärjestä.



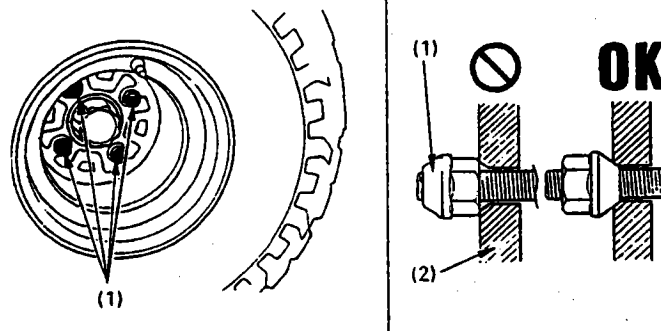
Takajarrukenkien kuluminen tarkistetaan painamalla jarrua. Nuoli (1) ei saa osoittaa kohti merkkiä (3). Jos nuoli kuitenkin osoittaa kohti merkkiä on jarrukengät kuluneet ja näin ollen vaihdettava.



PYÖRÄT JA RENKAAT

Pyörän irrotus

1. Nosta pyörä ilmaan (etu tai taka).
2. Irroita pyörän mutterit (1) 17 mm avaimella.
3. Irroita pyörä.



Pyörän mutterin kiristysmomentti: 64 Nm.
Kiristä muttereita ristiin.
Varmista että mutterin (1) kartiot tulevat oikein päin suhteessa vanteeseen (2).

Renkaat

TRX:ssä on sisärenkaattomat matalapainerenkaat. Oikea ilmanpaine renkaissa takaa parhaat ajo-ominaisuudet sekä parhaan renkaiden kestoian. Tarkasta rengaspaineet säännöllisesti ja säädä, jos tarpeen.

HUOM !

- Renkaiden ilmanpaine mitataan renkaiden ollessa "kylmät".
- Jos sisärenkaattomaan renkaaseen tulee reikä, poistuu ilma hitaasti. Tarkasta renkaat sen vuoksi huolellisesti mahdollisten vaurioiden havaitsemiseksi ajoissa. Mikäli rengas on vaurioitunut, korjauta, vaihdata tai tasapainota se valtuutetulla Honda-huoltokorjaamolla.
- Älä yritä vaihtaa rengasta ilman erikoistyökaluja, sillä vanteet saattavat vaurioitua.

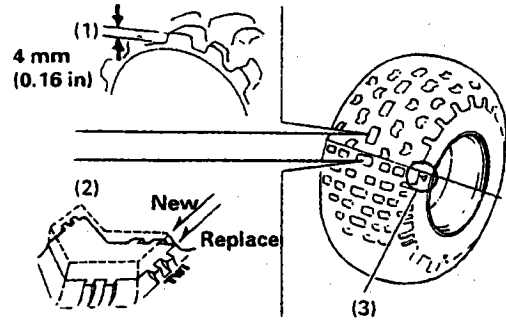
	edessä	takana
Rengaskoko	AT 24x8-12	AT 24x9-11
Ilmanpaine normaali	25 kPa	25 kPa
maksimi	28 kPa	28 kPa
minimi	22 kPa	22 kPa

HUOM ! 25 kPa = 0,25 kgf/cm²

Tarkista renkaiden kuluneisuus ja kunto päivittäin. Renkaiden pienin urasyvyys on 4 mm.

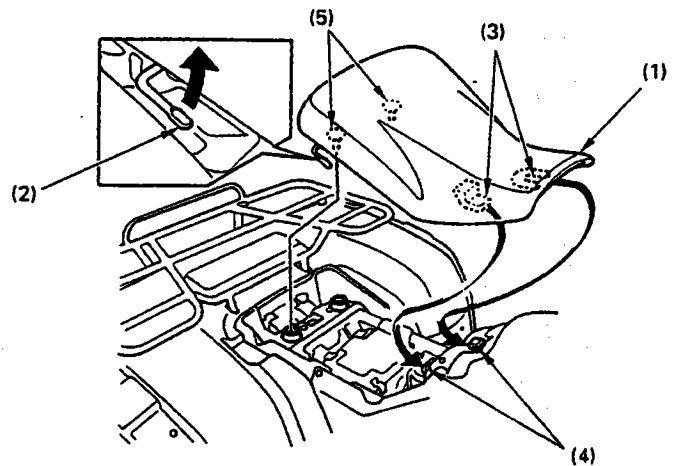
VAROITUS !

- Liian vähäinen ilmanpaine renkaissa voi aiheuttaa renkaan lähtemisen irti vanteelta.
- Kuluneet renkaat vähentävät TRX:n hallittavuutta.
- Muiden kuin suositeltujen renkaiden käyttö saattaa heikentää ohjattavuutta.
- Virheellinen ilmanpaine renkaissa aiheuttaa epänormaalia kulumista ja onnettomuusvaaran.
- Älä koskaan aja loppuun kuluneilla renkailla tai jos rengas on vaurioitunut.



Satulan irrotus ja kiinnitys

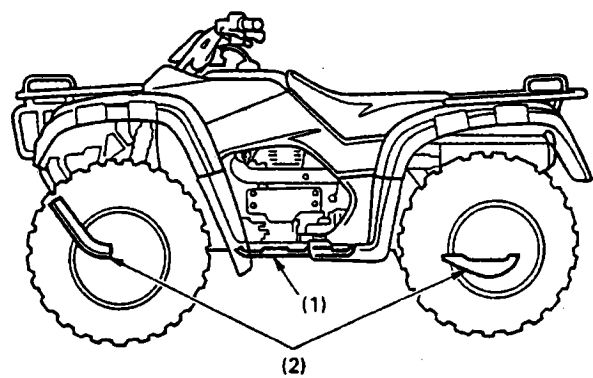
Nostamalla salvasta (2) avataan satulan (1) lukitus ja satula irrotetaan nostamalla ylöspäin. Satula kiinnitetään viemällä satulan etuosassa olevat koukut (3) vastakoukkuihin (4) ja painetaan satula lukkoon niin että ohjaintapit (5) menevät omiin reikiinsä.



Pohjapanssarit

Pohjapanssarit (1 ja 2) suojaavat moottoria ja vetopyörästöjä.

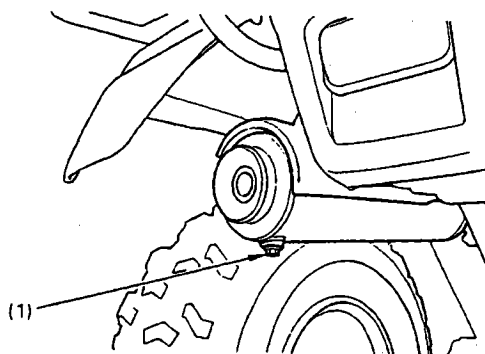
Uusi suojat jos niissä on murtumia. Jos suojiin kiinnityspultit ovat irti, kiinnitä ne kunnolla.



Kipinänsammutin

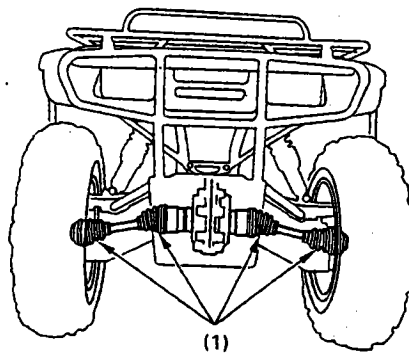
Äänenvaimentaja on säännöllisesti puhdistettava karstasta. Suorita vaimentajan puhdistus ulkona.

1. Sammuta moottori ja anna vaimentajan jäähtyä kunnolla.
2. Irrota pultti (1).
3. Käynnistä moottori ja paina kaasua n.20 kertaa. Aseta välillä rätki pakoputken eteen, jotta saadaan vastapaine nostettua ja siten karstaa irtoamaan.
4. Pysäytä moottori ja anna pakoputken jäähtyä.
5. Kiinnitä pultti (1) paikoilleen.



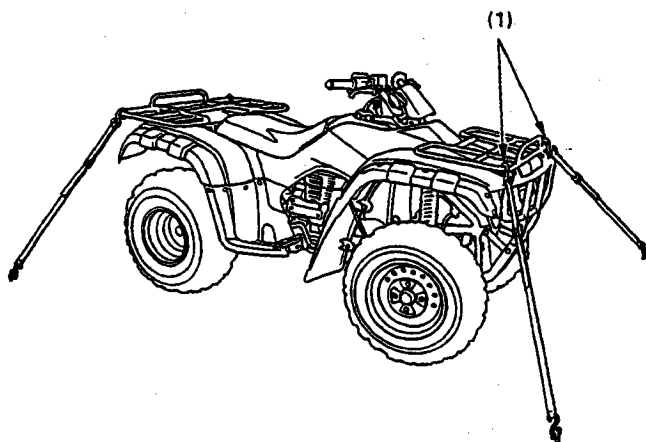
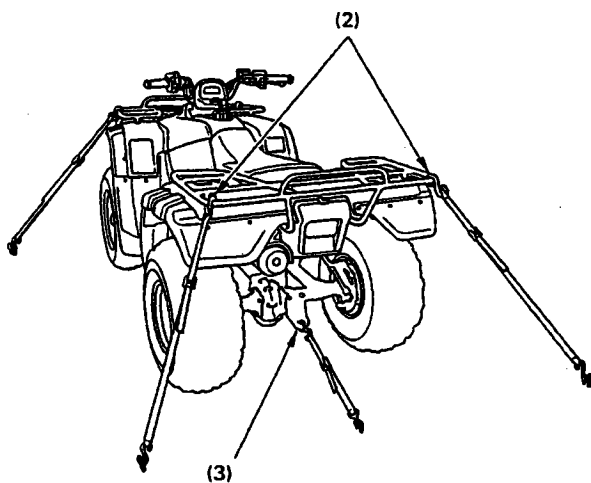
Vetoakselien suojakumit

Tarkasta suojakumien (1) kunto säännöllisesti. Jos niissä on halkeamia tai ne vuotavat voiteluainetta, on ne vaihdettava. Ota tällöin yhteys valtuutettuun Honda-huoltokorjaamoon.



Kuljettaminen

1. Kytke seisontajarru päälle ja aseta vaihde päälle.
2. Sulje polttoainehana.
3. Kiinnitä TRX huolellisesti hihnoilla kuvien mukaisesti.



Puhdistaminen

Puhdista TRX säännöllisesti ehkäistäksesi pintavauriot sekä erilaisten nesteiden, kuten öljyn aiheuttamat vauriot.

HUOM ! Älä ruiskuta vettä suoraan pakoputkeen tai sähköosiin. Jos käytät painepesuria, älä ruiskuta vettä suoraan pyörän napoihin, vetoakselin suojakumeihin tai muihin osiin jotka voivat vaurioitua paineen vaikutuksesta.

1. Pesun jälkeen, huuhtelee huolellisesti puhtaalla, runsaalla vedellä. Vahvat puhdistusaineet voivat ruostuttaa osia.

HUOM ! Puhdista muoviset osat puhtaalla pesusienellä tai pehmeällä kankaalla, joka on kastettu mietoon saippuavesiliuokseen. Kastele pestävää kohdetta säännöllisesti virtaavalla vedellä

Ajovaloumpion sisään saattaa muodostua kosteutta pesun yhteydessä. Kosteus haihtuu hiljalleen pidettäessä pitkiä ajovaloja päällä. Pitäessäsi valoja päällä, pidä moottori käynnissä ettei akku tyhjene.

2. Kuivaa TRX, käynnistä moottori ja anna sen käydä muutaman minuutin ajan.

3. Kokeile jarrujen toiminta ennen ajoa. Jarrujen teho saattaa hetkeksi heikentyä pesun jälkeen

Varastointi

1. Vaihda moottoriöljy.

2. Tyhjennä polttoainesäiliö ja kaasutin polttoaineesta tai lisää polttoaineen sekaan polttoaineen säilöntäainetta.

3. Irroita sytytystulppa ja kaada ruokalusikallinen (15-20 mm³) moottoriöljyä sytytystulpan reiästä ja pyöritä moottoria muutaman kerran hätäkatkaisimen ollessa OFF-asennossa. Kiinnitä sytytystulppa.

4. Irroita akku ja suojaa se pakkaselta ja auringolta. Lataa akkua kerran kuukaudessa pienellä virralla. Pidä akku pois lasten ulottuvilta.

5. Pese TRX ja anna sen kuivua. Vahaa maalatut pinnat. Voit myös sumuttaa suojaöljyn TRX:n päälle.

6. Tarkista rengaspaineet. Aseta TRX:n alle tuet niin että pyörät ovat irti maasta

7. Aseta TRX katoksen alle ilmastoituun, auringolta suojattuun paikkaan.

TEKNISET TIEDOT**Mitat**

Pituus	1983 mm
Leveys	1143 mm
Korkeus	1130 mm
Akseliväli	1246 mm
Kuivapaino	238 kg (FS malli 243 kg)

Tilavuudet

Moottoriöljy	2,5 l (vaihtotilavuus 2,0 l)
Polttoainesäiliö	13,0 l
-varatankki	3,2 l

Moottori

Halkasija x isku	78,5 X 68,0 mm
Puristussuhde	8.8 : 1
Kuutiotilavuus	329 cm ³
Tyhjäkäynti	1,400 +/- 100 min ⁻¹
Sytytystulppa vakio	DPR7EA-9 (NGK) X22EPR-U9 (DENSO)
Sytytystulpan kärkiväli	0,8 - 0,9 mm
Venttiilien vällys	0,15 mm

Runko ja renkaat

Caster kulma	4.0°
Jättö	17 mm
Rengaskoko edessä	24 X 8-12
takana	24 X 9-11

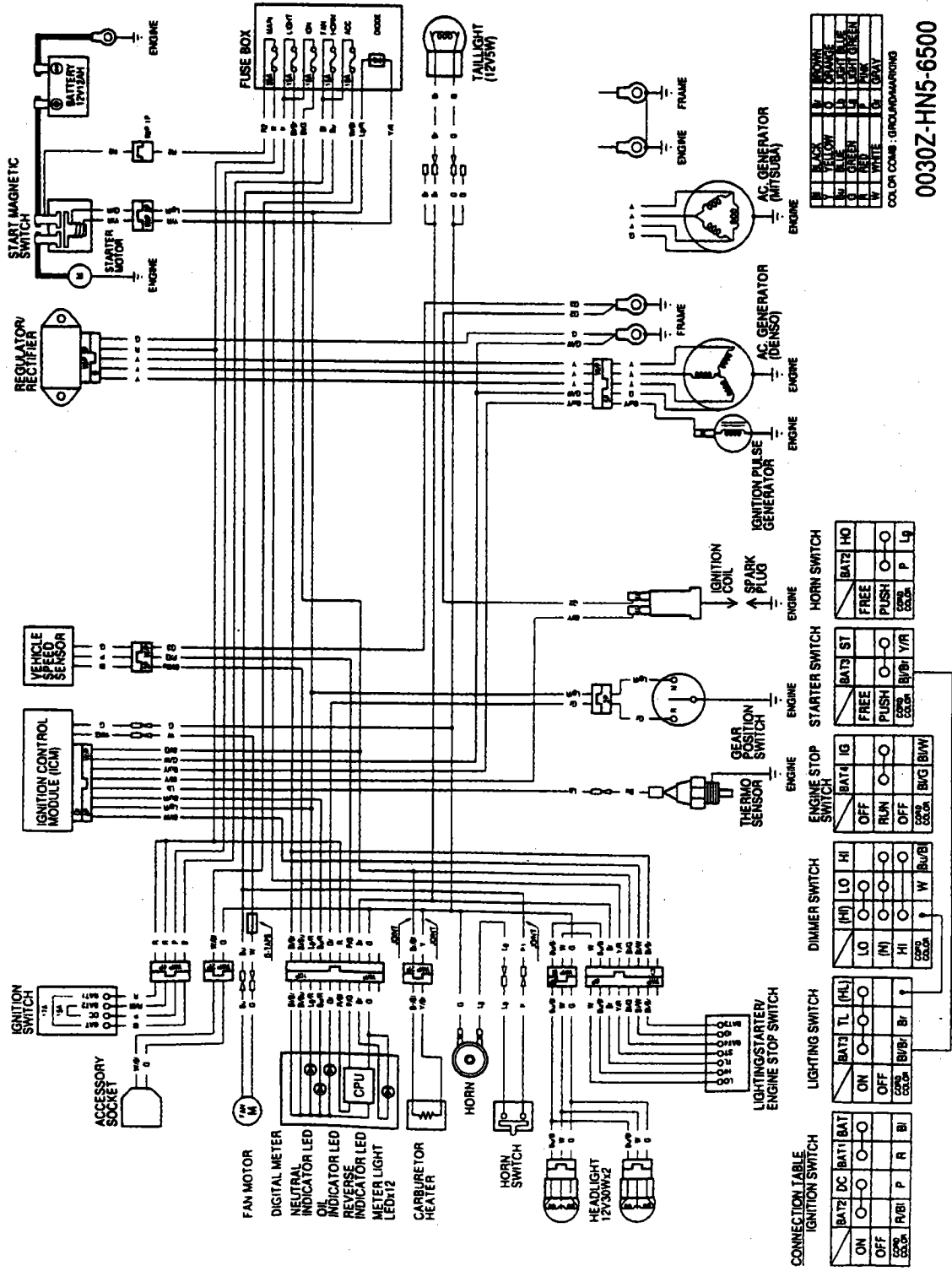
Välityssuhteet

Ensiö	2.188
Toisio	1.933
Vetopyörästö etu	3.769
taka	3.692
1-V	3.455
2-V	1.933
3-V	1.333
4-V	0.966
5-V	0.720
Peruutus	4.600

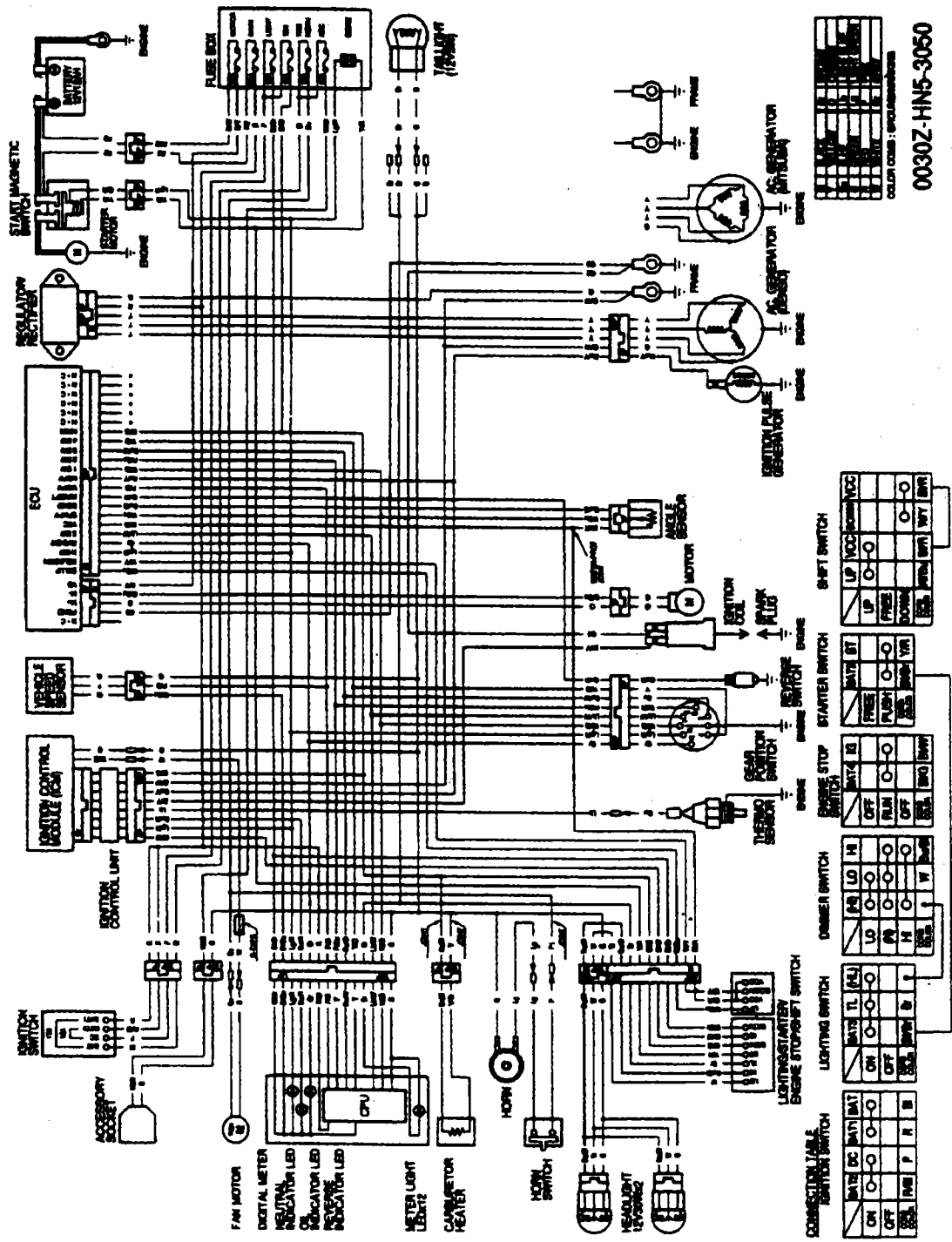
Sähköt

Akku	12V - 12 Ah
Laturin teho	0,245 kW / 5,000 min ⁻¹
Sulakkeet	30A, 2x15A, 2X10A
Ajovalo	2 X 12V 30/30w
Takavallo	12V 5W
Merkkivalot	LED

KYTKENTÄKAAVIO FM



KYTKENTÄKAAVIO FE



0030Z-HN5-3050

SARJANUMEROT

Tarvitset rungon, moottorin sekä avaimen numeroita sekä värikoodia tilatessasi varaosia. Merkitse sarjanumerot tälle sivulle, jotta ne ovat helposti löydettävissä niitä tarvitessasi.

Avaimen sarjanumero (1) sijaitsee avaimessa. Numero: _____

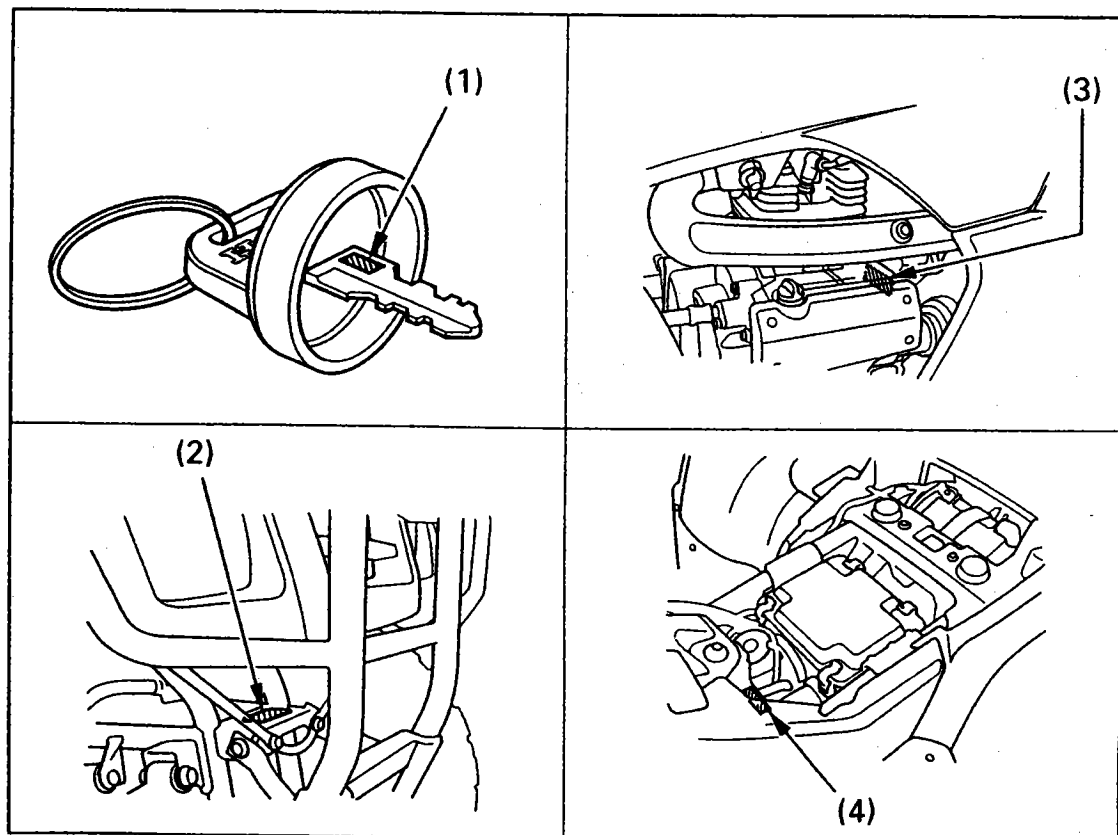
Rungon sarjanumero (2), sijaitsee rungon etuosassa.

Numero _____

Moottorin sarjanumero (3), sijaitsee moottorilohkossa takana.

Numero _____

Värikoodi (4), sijaitsee satulan alla. Värikoodi: _____



Hondan omistaja tiesitkö...

HONDA
ALKUPERÄISVARAOSIA

Tämä merkki takaa Sinulle palvelun, laadun ja takuun.
Valtuutetulta Honda-jälleenmyyjältäsi saat ainoastaan
alkuperäisvaraosia.

 **BRANDT**

OY BRANDT AB
Tuupakantie 7 B, 01740 VANTAA
Puh. (09) 895 501, Fax (09) 878 5276
www.brandt.fi

Tekninen puhelinneuvonta: 0600-18601 (hinta 11,90/min + ppm). Pidätämme oikeuden hinnanmuutokseen.